

WWW.PRIMUS.EU
for more information, inspiration or guidance

PRIMUS®

PRIMETECH STOVE SET

USER MANUAL

Design and Quality
Primus AB Sweden
P.O. Box 6041 SE-171 06 Solna, Sweden
Tel: +46 8 564 842 30
Skype: primus_support

English/Deutsch/Svenska/Suomi/Enspañol/Français/
Dansk/Nederlands/Italiano/Norsk/РУССКИЙ

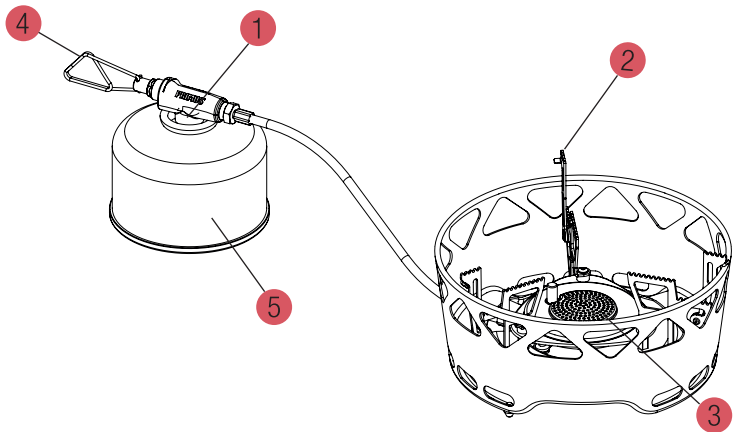
54389



FREEDOM TO EXPLORE.

PRODUCT OVERVIEW

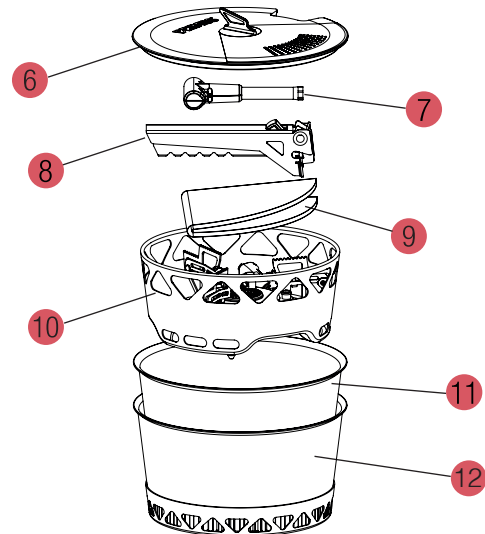
PRODUKTÜBERSICHT/PRODUKTÖVERSIKT/TUOTETIEDOT/RESUMEN DEL PRODUCTO/PRÉSENTATION DU PRODUIT/PRODUKTOVERSIKT/PRODUCTOVERZICHT/PANORAMICA DEL PRODOTTO/PRODUKTOVERSIKT/ОБЗОР ПРОДУКТА



Number explanation in folder / Anzahl Erläuterung der Broschüre / Nummerförklaring i häftet / Numero selitykset kirjanen / Número Explicación del folleto / Nombre Explication à la brochure / Nummer toelichting binnen in de folder / Разъяснение номеров в буклете

PRODUCT DETAILS

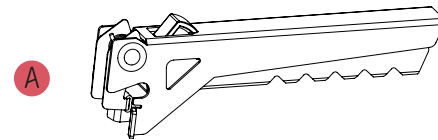
PRODUKTINFORMATIONEN/PRODUKTDETALJER/TUOTEKUVAUS/DETALLES DEL PRODUCTO/INFORMATIONS DÉTAILLÉES SUR LE PRODUIT/PRODUKTDETALJER/PRODUCTINFORMATIE/DETTAGLI DEL PRODOTTO/PRODUKTINFORMASJON/ИНФОРМАЦИЯ О ПРОДУКТЕ



Number explanation in folder / Anzahl Erläuterung der Broschüre / Nummerförklaring i häftet / Numero selitykset kirjanen / Número Explicación del folleto / Nombre Explication à la brochure / Nummer toelichting binnen in de folder / Разъяснение номеров в буклете

ACCESSORIES & SPARE PARTS

ZUBEHÖR & ERSATZTEILE/TILLBEHÖR & RESERVEDELAR/LISÄVARUSTEET & VARAOSAT/ACCESORIOS & PIEZAS DE REPUESTO/ACCESSOIRES & PIÈCES DÉTACHÉES/TILBEHØR & RESERVEDELER/TOEBEHOREN & RESERVEONDERDELEN/ACCESSORI & RICAMBI/TILBEHØR & RESERVEDELER/ВСПОМОГАТЕЛЬНЫЕ ПРИНАДЛЕЖНОСТИ & ЗАПАСНЫЕ ЧАСТИ



ENGLISH

DEUTSCH

SVENSKA

SUOMI

ESPAÑOL

FRANÇAIS

DANSK

ITALIANO

NEDERLANDS

NORSK

РУССКИЙ



AE44

CE-0048-16

ID: 845CR-0089

⚠ DANGER

CARBON MONOXIDE HAZARD

This appliance can produce carbon monoxide which has no odor. Using it in an enclosed space can kill you. Never use this appliance in an enclosed space such as a camper, tent, car or home.



FOR YOUR SAFETY

If you smell gas

1. Do not attempt to light appliance.
2. Extinguish any open flame.
3. Disconnect from fuel supply.
4. Evacuate immediately
5. Allow gas to dissipate 5 minutes before relighting the appliance.

Failure to follow these instructions could result in fire or explosion, which could cause property damage, injury or death.

FOR YOUR SAFETY

Do not store or use gasoline or other liquids with flammable vapours in the vicinity of this or any other appliance.



FREEDOM TO EXPLORE.

Ever since the establishment of Primus in 1892, our Swedish engineers have been internationally recognised for designing stoves for explorers and adventurers. It is our genuine passion for adventure and technical solutions that has been the reason for the success of Primus innovations for more than 125 years. It is a passion and a calling that we are still on fire about.

No matter what level of adventure you want to embark on, we want to equip you with a functional and reliable stove that will be your valued companion for life. That is why we test every stove, individually, by hand before it leaves our high-tech factory in Europe. In this way, we can maintain the high level of quality and functionality that we demand from our products. So, read this manual carefully and make sure your cooking is as safe, fun and tasty as it should be.

Enjoy your food - enjoy life in the outdoors!

A FEW WORDS ABOUT SAFETY.

Because you're dealing with highly flammable substances, we'd like to bring a few important points to your attention before you begin.

- Important: Read these instructions for use carefully so as to familiarize yourself with the appliance before connecting it to its gas container. Keep these instructions for future reference.
- Use only in a well ventilated area.
- Check the seals and connections every time you use the stove. (see the section, "Before ignition"). Do not use the appliance if it has damaged or worn seals.
- Change the gas container outside and away from people. Checking the gas flows through the regulator and burners must be done outdoors and away from any naked flame.
- Ensure that the stove is not used in the proximity of any combustible material, gas or fluids. When being used, the distance from any roof must be at least 500 mm and 500 mm from any wall.
- Never leave a lit stove unattended and always ensure that inflammable material is kept away from the stove when it is in use.
- Do not modify the appliance. Carefully follow the instructions for fitting spare parts that may be ordered in, if you are going to replace them yourself.
- When the stove is going to be stored away, ensure that all its components are clean and dry. The gas cartridge should never be attached to the stove when in storage. Store the gas cartridge in a dry and safe place, and out of direct sunlight or temperatures in excess of 50°C.
- Save this instruction book so that you can return to it when you need it.

IMAGE EXPLANATION

PRODUCT OVERVIEW & PRODUCT DETAILS

(SEE ILLUSTRATIONS ON THE FLAP TO THE LEFT)

- | | | |
|-----------------|------------------------|------------------|
| 1 Valve | 6 Lid | 11 Aluminium pot |
| 2 Pot supports | 7 Piezo igniter | 12 PrimeTech pot |
| 3 Burner | 8 Lockable pot gripper | |
| 4 Valve handle | 9 Ground protector | |
| 5 Gas cartridge | 10 Windscreen | |

ACCESSORIES & SPARE PARTS

(SEE ILLUSTRATIONS ON THE FLAP TO THE LEFT)

- | | |
|----------------------------------|---|
| A Pot Gripper, part no. 740400 | G Gas Cartridge 100g, part no. 220661.
230g, part no. 220761. 450g, part no. 220261. |
| B O-ring, part no. 732440 | |
| C Piezo igniter, part no. 737460 | Seasonal gas variants - summer and winter -
are also available as accessories. |
| D Jet Nipple, part no. 740690 | |
| E PrimeTech Lid, part no. 740710 | |
| F PrimeTech Lid, part no. 740720 | |

GAS UTILISATION PRIMETECH STOVE

EN

This stove is intended for use with Primus gas Propane/Isobutane/ Butane in cartridges with designation 2202xx, 2206xx, 2207xx. (Red Power Gas, green Summer Gas or brown Winter Gas).

- Gas consumption is 2,6 kW / 198 g/h (CE). 6050 BTU/h (ANSI).
- The diameter of the bore in the nozzle of the stove's burner is 0.35 mm.
- This gas appliance conforms to the provisions of EN521/ANSI Z21.72-16/CSA 11.2-16.

CHECKING THE STOVE **IMPORTANT:**

If there is a leak on your appliance (smell of gas), take it outside immediately into a well ventilated flame free location where the leak may be detected and stopped. If you wish to check for leaks on your appliance, do it outside. Do not try to detect leaks using a flame, use soapy water. Contact Primus or your local dealership for replacement parts. You will find contact information on the back page of this instruction booklet.

1. Smell or listen for gas leaks from the gas cartridge. 5 If you are not certain, you can check by putting some soapy water on the connection to the gas cartridge. If you see any bubbles, there is a gas leak - DO NOT LIGHT the stove!
2. The valve handle 4 on the stove must be closed (turn clockwise to close) before connecting the gas cartridge.

3. Check the seals before connecting a new gas cartridge **5** to the appliance. Do not use the appliance if it has damaged or worn seals.
4. The threads on both the gas cartridge **5** and the valve **1** must be intact if they are damaged in any way or awry, replace the gas cartridge; or if the valve is damaged, DO NOT USE the stove.
5. Inspect the hose (so that it is neither kinked nor squashed. Avoid twisting the flexible hose) as well as the connection to the burner that it is not damaged.

PREPARE THE STOVE. IMPORTANT: Take care to ensure that the stove is standing on a stable, flat surface with no combustible material nearby. Check its stability! If you tip the stove while there are pots on it, you risk being scalded by hot liquids.

1. Note that some parts will be very hot, so handle the stove carefully. Don't place the stove on sensitive ground without the supplied ground protector **9**.
2. Unfold the pot supports **2** for the pot or pan that will be used. If the pot does not fit in the windshield, be careful when handling it. It may be very hot!
3. Do not keep the pot gripper attached to the pot during cooking since it might get hot.
Tip: Do not hold too tightly. Hold it lightly while opening it.
4. The pots (and pans if supplied) are made of thin aluminium in order to save weight. This material gets hot very quickly. Never overheat it and never heat up an empty pot or pan.

LIGHTING THE STOVE. IMPORTANT: UNDER NO CIRCUMSTANCES MOVE the stove when it is lit, either with or without pots. If, due to the wind, the flames are forced down under the burner, turn the stove off and move it to a more sheltered location.

1. Rotate the gas supply handle for the burner about one turn anti-clockwise, and press the lever if the stove is equipped with a piezo ignition. Otherwise use suitable lightning equipment.
2. If the burner does not ignite after five attempts with the ignition button, turn off the supply (clockwise as far as it will go) and wait five seconds for the unignited gas to dissipate. Turn on the gas supply and try again.
3. Once the gas has been lit, you can adjust the flame and the supply of heat with the supply handle. The gas should burn directly upwards with a steady flame.
4. Put the pot or frying pan on the stove after the gas has been lit.
5. Do not touch while it's still warm!

TURN OFF THE STOVE. IMPORTANT: Do not pack up the stove before the burner and the pan supports have cooled down. Check that burner is extinguished before disconnecting the gas container.

1. Turn the stove off by twisting the gas supply handle clockwise to the stop position. The valve is closed and the gas flow is stopped when the flame goes out. Do not use excessive force in turning off the supply; you may risk having problems when you try to turn on the supply next time.
2. When you are completely finished with the stove, and the burner **3** has been turned off, unscrew the gas cartridge **5** from the valve **1** and roll the flexible hose. (Bending the hose will not damage it.)

MAINTENANCE OF THE STOVE.

IMPORTANT: Regular cleaning and overhaul will extend the life of your stove. Do not try to repair screw threads or valves on the gas cartridges or the regulator yourself. If the stove needs to be repaired, please contact Primus. You will find contact information on the back page of this instruction booklet.

1. The remainder of the stove should be wiped clean with a cloth and a mild cleanser, e.g. dish-washing liquid.
2. Reassemble the stove when fully dry.

IMPORTANT INFORMATION CONCERNING GAS CARTRIDGES.

- Attempting to attach gas cartridges that are not designed for the stove can be dangerous.
- This appliance shall only be used with either Primus 100 g, 230 g or 450 g single-use cartridges (marked 2202xx, 2206xx and 2207xx respectively).

FREIHEIT FÜR IHRE ABENTEUER IM FREIEN.

Seit der Gründung von Primus im Jahr 1892 sind unsere schwedischen Ingenieure für die Konstruktion von Kochern für Entdecker und Abenteurer international bekannt. Unsere echte Leidenschaft für Abenteuer und technische Lösungen ist seit über 125 Jahren die Grundlage für den Erfolg unserer Primus-Innovationen. Es ist eine Leidenschaft und gleichzeitig eine Berufung für uns. Für unsere Produkte sind wir stets „Feuer und Flamme“.

Egal zu welchem Abenteuer Sie sich aufmachen, wir möchten Sie mit einem funktionellen und zuverlässigen Campingkocher ausrüsten, der zu einem geschätzten Begleiter für Sie wird. Darum testen wir auch jeden einzelnen Campingkocher per Hand, bevor er unseren Hochtechnologiebetrieb in Europa verlässt. So können wir die anhaltend hohe Qualität und Funktionalität, die wir von unseren Produkten verlangen, kontinuierlich gewährleisten. Lesen Sie also dieses Handbuch sorgfältig durch, und kochen Sie sicher und mit Freude köstliche Gerichte - so wie es sein soll.

Genießen Sie Ihr Essen - genauso wie Ihre Abenteuer im Freien!

SICHERHEITSHINWEISE. Da Sie bei diesem Campingkocher mit entflammaren Substanzen umgehen, möchten wir Ihnen zunächst einige wichtige Hinweise geben, über die Sie vor dem Kochen Bescheid wissen müssen.

- Wichtiger Hinweis: Lesen Sie diese Gebrauchsanweisung sorgfältig durch, um sich mit dem Gerät vor dem Anschluss an den Gasbehälter vertraut zu machen. Bewahren Sie diese Gebrauchsanleitung zum späteren Nachschlagen auf.
- Nur in gut belüfteter Umgebung verwenden.
- Dichtungen und Anschlüsse vor jeder Verwendung des Kochers überprüfen (siehe Abschnitt „Vor dem Anzünden“). Gerät bei beschädigten oder verschlissenen Dichtungen nicht verwenden.
- Gasbehälter im Freien und abseits von anderen Personen wechseln. Die Gasströme durch Regler und Brenner nur im Freien überprüfen und von offenen Flammen fernhalten.
- Stellen Sie sicher, dass der Kocher nicht in der Nähe von brennbaren Stoffen, Gasen oder Flüssigkeiten verwendet wird. Bei der Verwendung des Kochers muss ein Mindestabstand von 0,5 m zu Dächern und von 0,5 m zu Wänden eingehalten werden.
- Lassen Sie den angezündeten Kocher zu keiner Zeit unbeaufsichtigt und stellen Sie jederzeit sicher, dass entflammare Stoffe während der Verwendung vom Kocher ferngehalten werden.
- Das Gerät darf nicht verändert werden. Befolgen Sie die Anweisungen zum Einbau von Ersatzteilen genau, wenn Sie selbst Teile auswechseln. Die Ersatzteile sind möglicherweise von Ihnen zu bestellen.
- Stellen Sie vor der Einlagerung des Kochers sicher, dass alle Teile sauber und trocken sind. Die Gaskartusche darf bei Lagerung niemals am Kocher angeschlossen sein. Die Gaskartusche muss an einem trockenen und sicheren Ort sowie vor direkter Sonneneinstrahlung oder Temperaturen von über 50 °C geschützt gelagert werden.
- Diese Anleitung ist für den späteren Gebrauch sicher aufzubewahren.

BILDERKLÄRUNG

PRODUKTÜBERSICHT & PRODUKTINFORMATIONEN

(SIEHE ABBILDUNG AUF DER Klappe LINKS)

- | | | |
|----------------|---------------|-------------------|
| 1 Ventil | 6 Deckel | 11 Aluminiumtopf |
| 2 Topfstützen | 7 Piezozünder | 12 PrimeTech Topf |
| 3 Brenner | 8 Topfgreifer | |
| 4 Ventilregler | 9 Bodenschutz | |
| 5 Gaskartusche | 10 Windschutz | |

ZUBEHÖR & ERSATZTEILE

(SIEHE ABBILDUNG AUF DER Klappe LINKS)

- | | |
|-------------------------------------|--|
| A Topfgreifer, Art. Nr. 740400 | G Gas Cartridge 100g, Art. Nr. 220661. 230g, Art. Nr. 220761. 450g, Art. Nr. 220261. |
| B O-ring, Art. Nr. 732440 | Gasvarianten je nach Jahreszeit - für Sommer und Winter - sind ebenfalls als Zubehör erhältlich. |
| C Piezozünder, Art. Nr. 737460 | |
| D Jet Nipple, Art. Nr. 740690 | |
| E PrimeTech Deckel, Nr. 740710 | |
| F PrimeTech Deckel, Art. Nr. 740720 | |

GASARTEN UND GASVERBRAUCH PRIMETECH STOVE

Dieser Camping-Gaskocher ist zur Verwendung mit Primus Propan-/Isobutan-/Butan-Gaskartuschen mit den Produktbezeichnungen 2202xx, 2206xx und 2207xx vorgesehen. (Power-Gas-Kartusche (rot), Sommer-Gas-Kartusche (grün) oder Winter-Gas-Kartusche (braun)).

- Der Gasverbrauch beträgt 2,6 kW / 198 g/h (CE). 6050 BTU/h (ANSI).
- Der Lochdurchmesser der Düsenöffnungen des Brenners beträgt 0,35 mm.
- Dieses Gasgerät erfüllt die Anforderungen von EN521/ANSI Z21.72-16/CSA 11.2-16.

PRÜFUNG DES KOCHERS. WICHTIGER

HINWEIS: Bringen Sie Ihr Gerät im Falle eines Gaslecks (Gasgeruch) sofort nach draußen an einen gut belüfteten und nicht feuergefährlichen Ort, an dem die undichte Stelle lokalisiert und abgedichtet/beseitigt werden kann. Das Gerät nur im Freien auf Dichtigkeit prüfen. Dichtigkeitsprüfungen nicht mittels Gasflamme sondern nur anhand von Seifenwasser durchführen. Für die Bestellung von Ersatzteilen kontaktieren Sie Primus oder Ihren Händler vor Ort. Die Kontaktinformationen befinden sich auf der Rückseite dieser Gebrauchsanleitung.

1. Riechen oder hören Sie, ob die Gaskartusche undicht ist und Gas ausströmt **5**. Sollten Sie sich

- nicht sicher sein, können Sie Seifenlauge auf die Verbindung zur Gaskartusche auftragen. Sollten Sie Blasen sehen, dann tritt Gas aus – den Kocher NICHT ANZÜNDEN!
- Der Ventilregler **4** des Kochers muss vor dem Anschließen an die Gaskartusche geschlossen sein (zum Schließen im Uhrzeigersinn drehen).
 - Überprüfen Sie die Dichtungen, bevor Sie eine neue Gaskartusche **5** an das Gerät anschließen. Benutzen Sie das Gerät nicht bei beschädigten oder abgenutzten Dichtungen.
 - Die Gewinde an der Gaskartusche **5** und dem Ventil **1** müssen intakt sein. Sollten sie in irgendeiner Weise beschädigt oder krumm sein, tauschen Sie die Gaskartusche aus; oder falls das Ventil beschädigt ist, BENUTZEN SIE DEN KOCHER NICHT!
 - Kontrollieren Sie den Schlauch genauso sorgfältig wie die Verbindung zum Brenner auf eventuelle Beschädigungen. (Achten Sie darauf, dass er weder geknickt noch gequetscht ist. Vermeiden Sie, den flexiblen Schlauch zu verdrehen)

VORBEREITUNG DES KOCHERS.

WICHTIGER HINWEIS: Achten Sie darauf, dass der Kocher auf einer sicheren, ebenen Fläche steht und kein leicht entzündliches Material in der Nähe ist. Überprüfen Sie die Stabilität! Sollten Sie an den Kocher stoßen, während Töpfe darauf stehen, laufen Sie Gefahr, sich an heißen Flüssigkeiten zu verbrennen.

- Beachten Sie bitte, dass einige Teile sehr heiß werden. Deshalb sollten Sie den Kocher vorsichtig behandeln. Stellen Sie den Kocher nicht ohne den Bodenschutz **9** auf sensiblen Untergrund.
- Klappen Sie die Topfstütze **2** für den Topf oder die Pfanne auf, die Sie benutzen möchten. Sollte der Topf nicht in den Windschutz passen, seien Sie vorsichtig. Er könnte sehr heiß sein!
- Lassen Sie den Topfgreifer während des Kochens nicht am Topf, da er sonst heiß wird. Tipp: Halten Sie ihn nicht zu fest. Beim Öffnen locker halten.

- Die Töpfe (und Pfannen, falls diese im Lieferumfang enthalten sind) sind aus dünnem Aluminium hergestellt, um Gewicht zu sparen. Dieses Material wird sehr schnell heiß. Überhitzen Sie es nie und erhitzen Sie nie leere Töpfe und Pfannen.

ANZÜNDEN DES KOCHERS. WICHTIGER

HINWEIS: UNTER KEINEN UMSTÄNDEN DÜRFEN SIE DEN KOCHER WÄHREND DES BRENNENS BEWEGEN. Weder mit noch ohne Töpfen darauf.

- Drehen Sie den Gashahn des Brenners einmal gegen den Uhrzeigersinn und drücken Sie den Hebel, wenn der Kocher mit der Piezo-Zündung ausgestattet ist. Andernfalls benutzen Sie einen geeigneten Anzünder.
- Sollte der Brenner nach 5 Versuchen mit dem Zündknopf nicht zünden, drehen Sie das Gas ab (So weit wie möglich im Uhrzeigersinn) und warten Sie 5 Sekunden, damit das nicht entzündete Gas entweichen kann. Drehen Sie das Gas dann wieder auf und versuchen Sie es erneut.
- Wenn sich das Gas entzündet hat, können Sie die Flamme und somit die Hitze am Ventilregler einstellen. Das Gas sollte direkt mit einer konstanten Flamme brennen.
- Stellen Sie den Topf oder die Pfanne nach dem Entzünden des Gases auf den Kocher.
- Nicht berühren, solange der Kocher warm ist!

AUSSCHALTEN DES KOCHERS.

WICHTIGER HINWEIS: Verpacken Sie den Kocher nicht, bevor sich der Brenner und die Topfstützen abgekühlt haben. Vergewissern Sie sich, dass der Brenner komplett erloschen ist, bevor Sie die Gaskartusche vom Kocher trennen.

1. Stellen Sie den Kocher aus, indem Sie den Ventilregler im Uhrzeigersinn bis zur Stop-Position drehen. Das Ventil ist geschlossen und der Gasfluss unterbrochen, wenn die Flamme erlischt. Wenden Sie dabei nicht zu viel Kraft an; sonst könnten Sie beim nächsten Mal Probleme bekommen, den Ventilregler wieder aufzudrehen.
2. Wenn Sie den Kocher nicht mehr brauchen und der Brenner **3** aus ist, schrauben Sie die Gaskartusche **5** vom Ventil **1** ab und rollen Sie den flexiblen Schlauch zusammen. (Durch das Biegen wird der Schlauch nicht beschädigt).

WARTUNG DES KOCHERS. WICHTIGER

HINWEIS: Regelmäßiges Reinigen und Überholen des Kochers erhöht dessen Lebensdauer. Versuchen Sie nicht, Schrauben oder Ventile der Gaskartuschen oder des Reglers selbst zu reparieren. Kontaktieren Sie Primus, falls der Kocher repariert werden muss. Die Kontaktangaben finden Sie auf der Rückseite dieser Bedienungsanleitung.

1. Sie können den Kocher mit einem Tuch und einem milden Reinigungsmittel, z.B. Spülmittel, sauber machen.
2. Bauen Sie den Kocher erst wieder zusammen, wenn er völlig trocken ist.

WICHTIGE INFORMATIONEN IN BEZUG AUF GASKARTUSCHEN.

- Gaskartuschen anzuschließen, die für diesen Kocher nicht vorgesehen sind, kann gefährlich sein.
- Dieses Gerät sollte nur mit Primus 100g, 230g oder 450g Einwegkartuschen (beziehungsweise mit der Bezeichnung 2202xx, 2206xx und 2207xx) betrieben werden.

FRIHET ATT UPPTÄCKA.

Ända sedan starten 1892 har våra svenska ingenjörer på Primus varit internationellt uppmärksammade för att konstruera kök för upptäckare och äventyrare. Det är vår genuina passion för äventyr och tekniska lösningar som ligger bakom Primus framgångsrika innovationer sedan 125 år och än idag.

Oavsett vilket slags äventyr du vill ge dig ut på, så vill vi utrusta dig med ett funktionellt och pålitligt kök, en trogen följeslagare genom hela livet. Genom att testa varje kök, individuellt och för hand, innan det lämnar vår högteknologiska fabrik i Europa, kan vi hålla den höga nivån på kvalitet och funktion som vi ställer på våra produkter.

Läs den här instruktionsboken noggrant, så att din matlagning blir så säker, rolig och välsmakande som den är tänkt att vara!
Njut av maten - njut av livet ute!

NÅGRA ORD OM SÄKERHET.

Eftersom du handskas med mycket brandfarliga ämnen ber vi om att få uppmärksamma dig på några viktiga punkter innan du sätter igång.

- Läs instruktionerna noga innan du använder köket.
- Använd aldrig köket inomhus eller i utrymmen utan fritt luftflöde och se till att ventilationen är god under hela användningen.
- Kontrollera tätningar och anslutningar varje gång du ska använda köket. (se avsnittet "Innan tändning") Är de skadade eller felaktiga - använd inte köket!
- Byt gasbehållare utomhus och aldrig i närheten av andra personer. Kontroll av att gasen flödar genom regulator och brännare måste ske utomhus, utan öppen eld i närheten.
- Se till att köket inte används i närheten av brännbara material, gas eller vätskor.
- Vid användning måste avstånd till tak vara minst 500 mm och till vägg minst 500 mm.
- Lämna aldrig ett tätt kök utan uppsikt och se till att brandfarligt material inte kan komma i närheten av köket under användning.
- Modifiera eller ändra inte kökets funktion på egen hand. Var noga med att följa instruktionerna till reservdelarna som finns att beställa, om du ska byta ut dem.
- När köket förvaras, se till att alla delar är rena och torra. Gasbehållaren får aldrig var ansluten till köket under förvaring. Förvara gasbehållarna torrt, säkert och utan att påverkas av direkt solljus eller värme över 50°C.
- Spara den här instruktionsboken för att kunna gå tillbaka till den när du behöver.

BILDFÖRKLARING

PRODUKTÖVERSIKT & PRODUKTDETALJER

(SE ILLUSTRATIONEN PÅ UTVIKET TILL VÄNSTER)

- | | | |
|----------------|----------------|-----------------------|
| 1 Ventil | 6 Lock | 11 Aluminiumkastrull |
| 2 Kärlostöd | 7 Piezotändare | 12 PrimeTech-kastrull |
| 3 Brännare | 8 Griptång | |
| 4 Handtag | 9 Markskydd | |
| 5 Gasbehållare | 10 Vindskydd | |

TILLBEHÖR & RESERVDELAR

(SE ILLUSTRATIONEN PÅ UTVIKET TILL VÄNSTER)

- | | |
|----------------------------------|---|
| A Griptång, art nr. 740400 | G Gasbehållare 100g, art nr. 220661. 230g, art nr. 220761. 450g, art nr. 220261. |
| B O-ring, art nr. 732440 | Säsongsvarianter på gas, sommar- respektive vintergas, finns också som tillbehör. |
| C Piezotändare, art nr. 737460 | |
| D Jet Nipple, art nr. 740690 | |
| E PrimeTech Lock, art nr. 740710 | |
| F PrimeTech Lock, art nr. 740720 | |

GASANVÄNDNING PRIMETECH STOVE

Det här köket är avsett att användas med Primus gas Propan/Isobutan/Butan i behållare med beteckning 2202xx, 2206xx, 2207xx. (Röd Power Gas, grön Summer Gas eller brun Winter Gas.)

- Gasförbrukningen är 2,6 kW / 198 g/h (CE). 6050 BTU/h (ANSI).
- Munstycket i kökets brännare har håldiameter 0,35 mm.
- Denna gasapparat uppfyller kraven enligt EN521/ANSI Z21.72-16/CSA 11.2-16.

KONTROLLERA KÖKET. VIKTIGT:

Finns det misstanke om läckage eller skador - använd inte köket. Kontakta Primus eller din återförsäljare för att få reservdelar. Kontaktuppgifter hittar du på baksidan av den här instruktionsboken.

1. Lukta och lyssna efter gasläckor från gasbehållaren. 5 Känner du dig osäker kan du kontrollera genom att hälla såpvatten på anslutningen till gasbehållaren. Kommer det bubblor läcker det gas - tänd inte!
2. Handtaget 4 på köket måste vara stängt (vrid medurs för att stänga) innan gasbehållaren ansluts.
3. Kontrollera packningen i ventilen. 1 Den får inte vara skadad, torr eller sprucken.

4. Gångorna på både gasbehållaren 5 och ventilen 1 måste vara hela. Är de skadade eller gångar snett, byt gasbehållare eller om regulator är skadad - använd inte köket. Beställ en ny slang med regulator, se tillbehör på utviket.
6. Se över slangen (så att den inte är vikt eller klämd).

FÖRBERED NOGA. VIKTIGT: Var noga med att köket står på en stabil och plan yta utan brännbart material i närheten. Kontrollera stabiliteten! Tippar köket med kastruller på så riskerar du att bränna dig på het vätska.

1. Vissa delar kan vara mycket varma, så handskas försiktigt med köket. Placera det inte på känslig mark utan det medföljande markskyddet 9.
2. Vik ut kärlstöden 2 för den kastrull eller panna som ska användas. Om kastrullen inte passar i vindskyddet, laktag försiktighet vid handhavandet av kastrullen. Den kan vara mycket varm!
3. Låt inte griptången sitta kvar när kastrullen står på brännaren, då den kan bli varm. Tips: Håll den inte för hårt. Håll den med ett lätt grepp .
4. Kastrullerna (och eventuellt medföljande pannor) är av aluminium för att minska vikten. Detta material blir snabbt varmt. Överhetta det inte och hetta aldrig upp en tom kastrull eller panna.

TÄND KÖKET. VIKTIGT: Flytta absolut inte köket när köket är tänt. Varken med eller utan kastruller. Om lågorna pressas ner under brännaren av vind, stäng av köket och flytta det till en mer vindskyddad plats.

1. Vrid handtaget 4 cirka ett varv moturs och tänd brännaren med en lång tändsticka, tändstål eller liknande.
2. Om gasen inte antänds efter fem försök, vrid av gasen (medsols, så långt det går) och vänta fem sekunder för den icke entända gasen att försvinna. Vrid på gasen och försök igen.
3. När gasen har antänds kan du justera lågan, och på så vis värmen, med gasvredet. Lågan ska brinna rakt uppåt med stabil låga.
4. Ställ på kastrullen eller stekpannan efter att lågan tänts.
5. Rör inte köket medan det ännu är varmt!

STÄNG AV KÖKET. VIKTIGT:

Montera inte ihop köket förrän brännarna och kärlstöden är svala.

1. Stäng av köket genom att vrida gasvredet medurs tills det tar stopp. Ventilen och gasflödet är stängt när lågan slocknat. Dra inte onödigt hårt, du riskerar att få problem när du ska öppna vredet nästa gång.
2. Är du helt färdig med köket, och brännaren ③ är släckt skruvar du loss gasbehållaren ⑤ från ventilen ① och rulla in den vikbara slangen. (Den tar inte skada av att böjas.)

UNDERHÅLL DITT KÖK. VIKTIGT:

Regelbunden rengöring och översyn förlänger livslängden på ditt kök. Försök inte laga gängor eller ventiler på gasflaskorna eller regulatorn själv. Behöver köket lagas, kontakta Primus. Kontakt-uppgifter hittar du på baksidan av den här instruktionsboken.

1. Övriga köket torkas rent med trasa och mildt rengöringsmedel, t.ex. diskmedel.
2. Montera ihop när allt är torrt.

VIKTIGT OM GASBEHÅLLARNA.

- Att försöka ansluta gasbehållare som inte passar kan vara farligt.
- Köket används med antingen engångsgasbehållare Primus 100g, 230g eller 450g (beteckningar 2202xx, 2206xx respektive 2207xx).

VAPAAUS TUTUSTUA UUTEEN.

Aina Primuksen perustamisvuodesta 1892 lähtien ruotsalaiset insinöörimme ovat saaneet kansainvälistä tunnustusta retkeilijöille ja seikkailijoille suunnittelemistaan keittimistä. Aito intohimomme seikkailuihin ja teknisiin ratkaisuihin ovat taanneet Primus-keksintöjen menestyksen jo yli 125 vuoden ajan. Intohimo ja kutsumus saavat meidät vieläkin syttymään. Riippumatta siitä, minkätasoinen seikkailu sinua kiehtoo, haluamme tarjota sinulle toiminnallisen ja luotettavan keittimen, josta tulee kallisarvoinen elämänkumppanisi. Siksi testaammekin joka ikisen keittimen yksitellen käsin ennen kuin se lähtee huipputeknisestä eurooppalaisesta tehtaastamme. Näin kykenemme säilyttämään korkean laatutason ja erinomaisen toiminnallisuuden, jota tuotteiltamme vaadimme. Lue siis tämä opas huolella ja varmista, että ruoanlaittosujuu juuri niin turvallisesti, hauskasti ja maistuvasti kuin pitääkin.

Nauti ruoasta – ja ulkoilmaelämästä!

MUUTAMA SANA TURVALLISUUDESTA.

Koska käsittelet erittäin herkästi syttyviä aineita, tahdomme kertoa sinulle muutaman tärkeän seikan ennen kuin alat käyttää tuotettamme.

- Tärkeää: Lue nämä käyttöohjeet huolella tutustuaksesi laitteeseen ennen kuin yhdistät sen kaasupulloon. Säilytä nämä ohjeet tulevaa käyttöä varten.
- Käytä vain hyvin tuuletetulla alueella.
- Tarkista tiivisteet ja liittännät keittimen joka käyttökerralla (katso osio "Ennen sytyttämistä"). Älä käytä laitetta, jos sen tiivisteet ovat vaurioituneet tai kuluneet!
- Vaihda kaasupullo ulkona ja kaukana muista. Säätimien ja polttimien kaasuvirta on tarkistettava ulkoilmassa ja kaukana avoliekeistä.
- Varmista, ettei keitintä käytetä minkään tulenaran materiaalin, kaasun tai nesteiden lähetyksillä. Kun keitin on käytössä, sen yläpuolella on oltava 500 mm ja sivuilla 500 mm vapaata tilaa.
- Älä koskaan jätä keitintä valvomatta ja varmista aina, että käytössä olevan keittimen lähetyksillä ei ole tulenarkoja materiaaleja.
- Älä muuntele laitetta. Noudata tarkkaan ohjeita tilattavien varaosien asennuksessa, mikäli aiot vaihtaa ne itse.
- Tarkista, että keittimen kaikki osat ovat puhtaita ja kuivia, kun laitat sen säilytyspaikkaan. Kaasupatruunan ei tule koskaan olla kiinni keittimessä, kun keitin on säilytyspaikassa. Säilytä kaasupatruuna kuivassa ja turvallisessa paikassa, suojassa suoralta auringonvalolta ja yli 50 °C:n lämpötilalta.
- Säilytä tämä käyttöopas, jotta voisit lukea sitä aina tarvittaessa.

KUVIEN SELITYKSET

TUOTETIEDOT & TUOTEKUVAUS

(KATSO VASEMMASSA TAITTEESSA OLEVIA KUVIA)

- | | | |
|-------------------|------------------|----------------------|
| 1 Venttiili | 6 Kansi | 11 Alumiinikattila |
| 2 Tuet | 7 Piezo-sytytin | 12 PrimeTech-kattila |
| 3 Poltin | 8 Kattilan kahva | |
| 4 Polttimen kahva | 9 Suoja-alusta | |
| 5 Kaasusäiliö | 10 Tuulensuoja | |

LISÄVARUSTEET & VARAOSAT

(KATSO VASEMMASSA TAITTEESSA OLEVIA KUVIA)

- | | |
|------------------------------------|---|
| A Kattilan kahva, osa nro. 740400 | G Kaasupatruuna 100 g, osanro 220661. 230 g, osanro 220761. 450 g, osanro 220261. |
| B O-rengas, osa nro. 732440 | |
| C Piezo-sytytin, osa nro. 737460 | Vuodenaikakaasuja – kesä- ja talvikaasut – on myös saatavilla lisävarusteina. |
| D Kaasunippa, osa nro. 740690 | |
| E PrimeTech-kansi, osa nro. 740710 | |
| F PrimeTech-kansi, osa nro. 740720 | |

KAASUN KÄYTTÖ PRIMETECH STOVE

Tämä keitin on tarkoitettu käytettäväksi Primus-kaasun kanssa. Kaasu on propaania/isobutaania/butaania, ja se myydään patruunoissa, joissa on merkintä 2202xx, 2206xx, 2207xx. (punainen Power Gas, vihreä Summer Gas tai ruskea Winter Gas).

- Kaasun kulutus on 2,6 kW / 198 g/h (CE). 6050 BTU/h (ANSI).
- Keittimen polttimen suuttimen halkaisija on 0,35 mm.
- Tämä kaasukoje täyttää EN521/ANSI Z21.72-16/CSA 11.2-16 mukaiset vaatimukset.

KEITTIMEN TARKISTUS TÄRKEÄÄ: Jos

laitteesi vuotaa (haistat kaasun hajun), vie se välittömästi ulos hyvin tuuletettuun paikkaan, jossa ei ole liekkejä ja jossa vuoto voidaan havaita ja korjata. Jos haluat etsiä vuotokohtia laitteestasi, tee se ulkona. Älä koeta etsiä vuotokohtia liekin avulla vaan käytä saippuavettä. Ota yhteyttä Primus-yritykseen tai paikalliseen jälleenmyyjään tarvitessasi varaosia. Löydät yhteystiedot tämän ohjekirjasi takasivulta.

1. Haista tai kuuntele kaasusäiliötä vuotojen varalta. 5 Jos olet epävarma, voit suorittaa testin laittamalla saippuavettä kaasusäiliön liitäntään. Jos näet kuplia, säiliö vuotaa - ÄLÄ SYTYTÄ keitintä!

2. Polttimen kahva **4** keittimessä tulee olla suljettuna (käännä myötöpäivään sulkeaksesi sen) ennen kuin kaasusäiliö liitetään keittimeen.
3. Tarkista sinetit ennen kuin kiinnität uuden kaasusäiliön **5** keittimeen. Älä käytä keitintä, jos sinetit ovat vahingoittuneet tai kuluneet.
4. Kierteet sekä kaasusäiliössä että polttimessa **1** tulee olla vahingoittumattomia. Jos ne ovat kuluneet tai vioittuneet, vaihda kaasusäiliö. Jos poltin on vahingoittunut, ÄLÄ SYTYTÄ keitintä.
5. Tarkista, ettei letku ole taittunut tai litistynyt. Vältä letkun taittamista. Tarkista, ettei liitäntä keittimeen ole vahingoittunut.

KEITTIMEN VALMISTELU. TÄRKEÄÄ:

Varmista, että keitin on tasaisella, tukevalla alustalla eikä lähettyvillä ole helposti syttyviä materiaaleja. Tarkista keittimen vakaus! Keittimen kaatuminen käytettäessä saattaa aiheuttaa vakavia palovammoja kuumista nesteistä.

1. Huomioi, että jotkin keittimen osat ovat hyvin kuumia, joten käsittele keitintä varoen. Älä aseta keitintä aralle maaperälle ilman suoja-alustaa **9**.
2. Taita tuet esiin **2** kattilaa tai pannua varten. Jos kattila ei mahdu tuulensuojan sisään, ole varovainen käsitellessäsi sitä. Kattila saattaa olla erittäin kuuma!

3. Älä pidä kahvaa kiinnitettynä kattilaan ruuanlaiton aikana, sillä se saattaa kuumentua. Vinkki: Älä purista kahvaa liian kovaa. Pidä varovasti kiinni avataksesi kahvan.
4. Kattilat (ja pannut, jos pakkauksessa) on valmistettu ohuesta alumiinista painon keventämiseksi. Tämä materiaali kuumenee erittäin nopeasti. Älä anna kattiloiden ylikuumentua äläkä koskaan kuumenna tyhjiä kattiloita tai pannuja.

KEITTIMEN SYTYTTÄMINEN.

TÄRKEÄÄ: ÄLÄ MISSÄÄN TILANTEESSA siirrä keitintä sen ollessa sytytettyinä, kattilan kanssa tai ilman. Jos tuulen takia liekit painuvat polttimen alapuolelle, sammuta keitin ennen kuin siirrät sen suoja-ampaan paikkaan.

1. Käännä kaasulähteen kahvaa **4** polttimessa noin kierroksen verran vastapäivään, ja paina vipua, jos keittimessä on piezo-sytytin. Muulloin käytä sopivia sytytystarvikkeita.
3. Jos poltin ei syty viiden yrityksen jälkeen, käännä kaasulähde kiinni (myötöpäivään niin pitkälle kuin mahdollista) ja odota viisi sekuntia, jotta syttymätön kaasu haihtuu. Käännä kaasu taas päälle ja yritä uudelleen.
4. Kun kaasu on sytytetty, voit säätää liekin kokoa ja lämmön voimakkuutta kahvasta.
5. Aseta kattila tai pannu keittimen päälle, kun kaasu on sytytetty.
6. Älä koske keittimeen sen ollessa kuuma!

KEITTIMEN SAMMUTTAMINEN.

TÄRKEÄÄ: Älä pakkaa keitintä ennen kuin poltin ja kattilan tuet ovat jäähtyneet kokonaan. Tarkista, että poltin on sammunut ennen kuin katkaiset liitännän kaasusäiliöön.

1. Sammuta keitin kääntämällä kaasulähteen kahvaa myötöpäivään stop-asentoon. Venttiili on suljettu ja kaasuhana kiinni, kun liekki sammuu. Älä käytä liikaa voimaa sulkiessasi kaasua, sillä tämä voi aiheuttaa ongelmia, kun seuraavan kerran yrität kääntää kaasun päälle.
2. Kun et enää käytä keitintä ja poltin **3** on suljettu, irrota kaasusäiliä **5** venttiilistä **1** ja kierrä letku rullalle. (Letkun taivuttaminen ei vahingoita letkua.)

KEITTIMEN HUOLTAMINEN. TÄRKEÄÄ:

Säännöllinen puhdistaminen ja ylläpito pidentää keittimesi käyttöikää. Älä yritä korjata ruuvien kierteitä tai kaasusäiliön venttiiliä tai säätäjää itse. Jos keitin tarvitsee korjausta, ole hyvä ja ole yhteydessä Primus:iin. Löydät yhteystiedot tämän ohjekirjan lopusta.

1. Keitin tulee puhdistaa rätillä ja miedolla puhdistusaineella esim. astianpesunesteellä.
2. Anna keittimen kuivua täysin ennen kuin pakkaat sen.

TÄRKEÄÄ TIETOA KAASUPATRUUNOISTA.

- On vaarallista yrittää kytkeä keittimeen kaasusäiliö, jota ei ole suunniteltu tälle laitteelle.
- Tätä keitintä tulee käyttää vain Primus 100 g, 230 g tai 450 g kertakäyttösäiliöiden kanssa (merkitty 2202xx, 2206xx ja 2207xx).



LIBERTAD PARA EXPLORAR.

Desde la fundación de Primus en 1892, nuestros ingenieros suecos han sido reconocidos a nivel internacional por el diseño de hornillos para exploradores y aventureros. Nuestra auténtica pasión por la aventura y las soluciones técnicas es la razón del éxito de las innovaciones Primus desde hace más de 125 años. Se trata de una pasión y una vocación que todavía nos tienen encandilados.

No importa el nivel de la aventura que desee emprender, queremos equiparle con un hornillo funcional y fiable que se convertirá en su valioso compañero para la vida. Es por ello que probamos cada hornillo, de forma individual y a mano, antes de que salga de nuestra fábrica de alta tecnología en Europa. De esta manera, podemos mantener el alto nivel de calidad y funcionalidad que exigimos a nuestros productos. Por lo tanto, lea atentamente este manual y asegúrese de que su hornillo sea tan seguro, divertido y capaz de preparar alimentos sabrosos como debería ser.

¡Disfrute de la comida! ¡Disfrute de la vida al aire libre!

UNAS PALABRAS SOBRE SEGURIDAD.

Como va a manejar sustancias altamente inflamables, nos gustaría llamar su atención sobre varios puntos importantes antes de empezar.

- Importante: lea estas instrucciones de uso a fin de familiarizarse con el aparato antes de conectarlo al cartucho de gas. Guarde estas instrucciones para futuras consultas.
- Úselo solo en zonas con buena ventilación.
- Compruebe las juntas y las conexiones cada vez que utilice el hornillo. (consulte la sección "Antes del encendido"). No utilice el aparato si tiene las juntas deterioradas o desgastadas.
- Cambie el cartucho de gas en espacios abiertos y lejos de la gente. La comprobación de que el gas fluye a través de los quemadores se debe hacer al aire libre y lejos de cualquier llama desnuda.
- Asegúrese de que el hornillo no se utilice cerca de materiales, gases ni fluidos combustibles. Cuando lo utilice, la distancia mínima al techo debe ser de 500 mm y de 500 mm a la pared.
- Nunca deje un hornillo encendido sin vigilancia y asegúrese siempre de mantenerlo alejado de materiales inflamables durante el uso.
- No modifique el aparato. Siga cuidadosamente las instrucciones de montaje de las piezas de repuesto que pueda pedir, si las va a reemplazar por su cuenta.
- Cuando vaya a guardar el hornillo, asegúrese de que todos sus componentes estén limpios y secos. El cartucho de gas nunca debe estar unido al hornillo cuando lo guarde. Guarde el cartucho de gas en un lugar seco y seguro, no expuesto a la luz solar directa ni a temperaturas superiores a 50 °C.
- Guarde este manual de instrucciones para que pueda consultarlo cuando lo necesite.

EXPLICACIÓN DE LA IMAGEN

RESUMEN DEL PRODUCTO & DETALLES DEL PRODUCTO

(CONSULTE LA ILUSTRACIÓN EN LA SOLAPA DE LA IZQUIERDA)

- | | | | | | |
|---|------------------------|----|---------------------------|----|---------------------|
| 1 | Válvula | 6 | Tapa | 11 | Cazuela de aluminio |
| 2 | Soportes para cazuelas | 7 | Encendedor piezoeléctrico | 12 | Cazuela PrimeTech |
| 3 | Quemador | 8 | Pinza para cazuelas | | |
| 4 | Mando de la válvula | 9 | Protector del suelo | | |
| 5 | Cartucho de gas | 10 | Pantalla | | |

ACCESORIOS & PIEZAS DE REPUESTO

(CONSULTE LA ILUSTRACIÓN EN LA SOLAPA DE LA IZQUIERDA)

- | | | | |
|---|--|---|--|
| A | Pinza para cazuelas, n.º de pieza 740400 | G | Cartucho de gas de 100 g, n.º de pieza 220661. De 230 g, n.º de pieza 220761. De 450 g, n.º de pieza 220261. |
| B | Junta tórica, n.º de pieza 732440 | | |
| C | Encendedor piezoeléctrico, n.º de pieza 737460 | | Versiones de gas de temporada (verano e invierno) también disponibles como accesorios |
| D | Boquilla de inyección, n.º de pieza 740690 | | |
| E | Tapa PrimeTech, n.º de pieza 740710 | | |
| F | Tapa PrimeTech, n.º de pieza 740720 | | |

UTILIZACIÓN DEL GAS EN EL PRIMETECH STOVE

Este hornillo está previsto para su uso con gas propano, isobutano o butano de Primus en cartuchos con las denominaciones 2202xx, 2206xx y 2207xx. (Rojo: Power Gas; verde: gas de verano; marrón: gas de invierno).

- Consumo de gas: 2,6 kW / 198 g/h (CE). 6050 BTU/h (ANSI).
- El diámetro del orificio en la boquilla del quemador del hornillo es de 0,35 mm.
- Este aparato de gas cumple con los requisitos según EN521/ANSI Z21.72-16/CSA 11.2-16.

COMPROBACIÓN DEL HORNILLO.

IMPORTANTE: si hay una fuga en el aparato (olor a gas), sáquelo de inmediato a una zona exterior con buena ventilación y sin llamas donde la fuga se pueda detectar y detener. Si desea comprobar si hay fugas en el aparato, hágalo en exteriores. No intente detectar fugas utilizando una llama. Utilice agua jabonosa. Póngase en contacto con Primus o con su distribuidor local para obtener piezas de repuesto. Encontrará la información de contacto en la última página de este folleto de instrucciones.

1. Huela o escuche para detectar fugas del gas del cartucho de gas. 5 Si no está seguro, puede comprobarlo echando un poco de agua jabonosa en la conexión con el cartucho

- de gas. Si ve alguna burbuja, hay una fuga de gas. ¡NO ENCIENDA el hornillo!
2. El mando de la válvula 4 del hornillo debe estar cerrado (gírelo en el sentido de las agujas del reloj para cerrarlo) antes de conectar el cartucho de gas.
 3. Compruebe las juntas antes de conectar un nuevo recipiente de gas 5 al aparato. No utilice el aparato si las juntas están dañadas o gastadas.
 4. Los hilos del cartucho de gas y de la válvula 1 deben estar intactos. Si están estropeados de algún modo o en mal estado, cambie el cartucho de gas; o, si la válvula está dañada, NO UTILICE el hornillo.
 5. Inspeccione la manguera (para verificar que no está ni retorcida ni aplastada. Evite retorcer la manguera flexible), además de la conexión con el quemador, para cerciorarse de que no está dañada.

PREPARACIÓN DEL HORNILLO.

IMPORTANTE: Asegúrese de que el hornillo repose sobre una superficie plana y estable, sin material combustible en las cercanías. ¡Compruebe su estabilidad! Si inclina el hornillo cuando haya cazuelas sobre él, corre el riesgo de quemarse con líquidos calientes.

1. Tenga en cuenta que algunas partes estarán muy calientes, así que manipule el hornillo con cuidado. No coloque el hornillo sobre un suelo sensible, sin el protector de suelo que se incluye. 9
2. Despliegue el soporte para la cazuela 2 para la cazuela o la sartén que vaya a utilizar.

- Si la cazuela no encaja en la pantalla, tenga cuidado a la hora de manipularla. ¡Puede estar muy caliente!
3. No mantenga la pinza para cazuelas acoplada a la cazuela mientras cocina, ya que se puede calentar. Consejo: No la apriete demasiado. Sujétela ligeramente mientras la abre.
 4. Las cazuelas (y las sartenes, si se incluyen) están hechas de aluminio fino para reducir el peso. Este material se calienta de forma muy rápida. No la sobrecaliente nunca y no caliente nunca una cazuela o una sartén vacías. Use agua jabonosa como se indica en la sección “Antes del encendido” si no está seguro.

ENCENDIDO DEL HORNILLO.

IMPORTANTE: BAJO NINGUNA CIRCUNSTANCIA TRASLADÉ el hornillo mientras está encendido, independientemente de que haya cazuelas o no. Si, debido al viento, las llamas debajo del quemador se apagan, apague el hornillo y trasládalo a una ubicación más protegida.

1. Gire el mando de suministro de gas del quemador un cuarto de giro en el sentido contrario a las agujas del reloj y pulse la palanca si el hornillo está equipado con encendido piezoeléctrico. Si no, utilice un equipo de encendido adecuado.
2. Si el quemador no se enciende al cabo de cinco intentos con el botón de encendido, apague el suministro (gírelo a tope en el sentido de las agujas del reloj) y espere cinco segundos para que el gas que no se ha encendido se disipe. Encienda el suministro de gas y vuelva a intentarlo.
3. Una vez encendido el gas, puede ajustar la llama y el suministro de calor con el mando

de suministro. El gas debería quemarse directamente hacia arriba con una llama constante.

4. Coloque la cazuela o la sartén en el hornillo después de que el gas se haya encendido.
5. ¡No lo toque mientras siga caliente!

APAGADO DEL HORNILLO. IMPORTANTE:

No recoja el hornillo antes de que el quemador y los soportes para sartenes se hayan enfriado. Compruebe que el quemador se haya apagado antes de desconectar el recipiente de gas.

1. Apague el hornillo girando el mando de suministro de gas en el sentido de las agujas del reloj hasta la posición de parada. La válvula está cerrada y el caudal de gas se detiene cuando la llama se apaga. No utilice demasiada fuerza para apagar el suministro: corre el riesgo de tener problemas cuando intente volver a encender el suministro la próxima vez.
2. Cuando haya terminado definitivamente con el hornillo y el quemador **3** se haya apagado, desatorille el cartucho de gas **5** de la válvula **1** y enrolle la manguera flexible. (La manguera no resultará dañada si la dobla.)

MANTENIMIENTO DEL HORNILLO. IMPORTANTE:

Si limpia y revisa regularmente el hornillo, alargará su vida útil. No intente reparar las roscas de los tornillos ni las válvulas de los cartuchos de gas o el regulador usted mismo. Si el hornillo precisa repararse, póngase en contacto con

Primus. En la última página de este folleto de instrucciones, encontrará los datos de contacto.

1. El resto del hornillo debería limpiarse con un baño y un agente limpiador suave, por ejemplo, un líquido friegaplatos.
2. Vuelva a montar el hornillo cuando se haya secado del todo.

INFORMACIÓN IMPORTANTE RELATIVA A LOS CARTUCHOS DE GAS.

- Intentar acoplar cartuchos de gas que no están diseñados para el hornillo puede resultar peligroso.
- Este aparato solo se deberá utilizar con cartuchos desechables Primus 100 g, 230 g o 450 g (marcados como 2202xx, 2206xx y 2207xx, respectivamente).



CE-0048-16
ID: 845CR-0089



DANGER

OXYDE DE CARBONE

Le présent appareil peut produire de l'oxyde de carbone, un gaz inodore. L'utilisation de l'appareil dans un espace clos peut entraîner la mort. Ne jamais utiliser l'appareil dans un espace clos comme un véhicule de camping, une tente, une automobile ou une maison.



POUR VOTRE SÉCURITÉ

Que faire si vous sentez du gaz :

1. Ne pas tenter d'allumer l'appareil.
2. Éteindre toute flamme.
3. Couper l'alimentation en gaz à la source.
4. Évacuer immédiatement
5. Permettre au gaz de se dissiper pendant 5 minutes avant d'allumer à nouveau l'appareil.

Le non-respect pour ces instruction peut causer un incendier ou une explosion, qui pourrait entraîner des dommages matériels, des blessures ou la mort.

POUR VOTRE SÉCURITÉ

Ne pas entreposer ni utiliser d'essence, ni d'autres liquides dont les vapeurs sont inflammables, à proximité du présent appareil ou de tout autre appareil.



LA LIBERTÉ D'EXPLORER.

Depuis la création de Primus en 1892, nos ingénieurs suédois sont mondialement reconnus pour leurs créations de réchauds à destination des explorateurs et des aventuriers. Notre véritable passion pour l'aventure et les solutions techniques est la raison du succès des innovations de Primus depuis plus de 125 ans. Il s'agit d'une passion et d'une vocation pour laquelle nous continuons à nous enthousiasmer.

Quel que soit le niveau des aventures dans lesquelles vous souhaitez vous lancer, nous souhaitons vous proposer un réchaud fonctionnel et fiable qui constituera votre précieux compagnon pour la vie. C'est la raison pour laquelle nous testons chaque réchaud, individuellement et manuellement, avant qu'il ne quitte notre usine européenne ultramoderne. De cette façon, nous pouvons maintenir le haut niveau de qualité et de fonctionnalité que nous exigeons de nos produits. Par conséquent, lisez attentivement ce manuel et assurez-vous que votre cuisine est aussi sûre, amusante et savoureuse que possible.

Dégustez vos plats, profitez de la vie en plein air !

QUELQUES MOTS SUR LA SÉCURITÉ.

Dans la mesure où vous manipulez des substances hautement inflammables, nous souhaitons attirer votre attention sur quelques points importants avant de commencer.

- Important : Lisez attentivement ce mode d'emploi afin de vous familiariser avec l'appareil avant de le raccorder à sa cartouche de gaz. Conservez ces instructions pour consultation ultérieure.
- Utilisez ce produit uniquement dans un espace bien ventilé.
- Vérifiez les joints et les raccordements à chaque utilisation du réchaud (voir la section « Avant l'allumage »). N'utilisez pas l'appareil s'il présente des joints endommagés ou usés.
- Changez la cartouche de gaz à l'extérieur et à l'écart des autres personnes. La vérification des flux de gaz dans le détendeur et les brûleurs doit être effectuée à l'extérieur et loin de toute flamme nue.
- Assurez-vous que le réchaud n'est pas utilisé à proximité de matériaux, de gaz ou de fluides combustibles. Lors de son utilisation, la distance doit être au moins de 500 mm par rapport à un toit et de 500 mm par rapport à un mur.
- Ne laissez jamais un réchaud allumé sans surveillance et assurez-vous toujours que les matières inflammables sont maintenues à l'écart du réchaud quand il est en cours d'utilisation.
- Ne modifiez pas l'appareil. Suivez attentivement les instructions d'installation des pièces de rechange pouvant être commandées, si vous souhaitez les remplacer vous-même.
- Si le réchaud doit être rangé, assurez-vous que tous ses composants sont propres et secs. La cartouche de gaz ne doit jamais être raccordée au réchaud lorsqu'il est rangé. Stockez la cartouche de gaz dans un lieu sec et sûr, à l'écart de la lumière directe du soleil ou de températures dépassant 50 °C.
- Conservez ce manuel d'instructions pour pouvoir le consulter quand vous en aurez besoin.

EXPLICATION DES IMAGES

INFORMATIONS DÉTAILLÉES SUR LE PRODUIT

(VOIR LES ILLUSTRATIONS SUR LE VOLET DE GAUCHE)

- | | | |
|----------------------|---------------------|---------------------|
| 1 Soupape | 6 Couvercle | 11 Pot en aluminium |
| 2 Supports de pot | 7 Allumeur piezo | 12 Pot PrimeTech |
| 3 Brûleur | 8 Manche amovible | |
| 4 Poignée de soupape | 9 Protecteur de sol | |
| 5 Cartouche de gaz | 10 Pare-vent | |

ACCESSOIRES & PIÈCES DÉTACHÉES

(VOIR LES ILLUSTRATIONS SUR LE VOLET DE GAUCHE)

- | | |
|------------------------------------|---|
| A Manche amovible réf. 740400 | G Cartouche de gaz 100 g, référence 220661. 230 g, référence 220761. 450 g, référence 220261. |
| B Joint torique, réf. 732440 | |
| C Allumeur piezo, réf 737460 | |
| D Jet Nipple, réf. 740690 | |
| E Couvercle PrimeTech, réf. 740720 | |
| F Couvercle PrimeTech, réf. 740710 | |

Des variantes saisonnières de gaz, été et hiver, sont également disponibles en accessoires.

UTILISATION DU GAZ PRIMETECH

Ce réchaud est prévu pour une utilisation avec du gaz Propane/Isobutane/Butane Primus en cartouches de références 2202xx, 2206xx, 2207xx. (Gaz d'alimentation rouge, gaz d'été vert ou gaz d'hiver marron).

- La consommation de gaz est de 2,6 kW / 198 g/h (CE). 6050 BTU/h (ANSI).
- Le diamètre du trou dans l'embout du brûleur du réchaud est de 0,35 mm.
- Cet appareil à gaz est conforme aux normes EN521/ANSI Z21.72-16/CSA 11.2-16.

VÉRIFIER LE RÉCHAUD. IMPORTANT :

en cas de fuite sur votre appareil (odeur de gaz), mettez-le immédiatement à l'extérieur, dans un lieu sans flamme et bien ventilé, où la fuite peut être détectée et arrêtée. Si vous souhaitez contrôler la présence de fuites sur votre appareil, faites-le à l'extérieur. N'essayez pas de détecter les fuites avec une flamme, utilisez de l'eau savonneuse. Contactez Primus ou votre revendeur local pour commander des pièces de rechange. Les coordonnées se trouvent en dernière page de ce livret d'instructions.

1. Sentez ou écoutez s'il y a d'éventuel fuites émanant de la cartouche de gaz. 5 Pour vous en assurer vous pouvez appliquer de l'eau savonneuse sur le tuyau reliant à la cartouche de gaz. Si vous voyez des bulles, c'est qu'il y a une fuite de gaz - dans ce cas surtout NE PAS allumer le poêle !

2. La poignée de la valve **4** sur le poêle doit être fermée (tourner dans le sens des aiguilles d'une montre pour fermer) avant de brancher la cartouche de gaz.
3. Vérifier les joints avant de raccorder un nouveau récipient de gaz **5** à l'appareil. Ne pas utiliser l'appareil s'il présente des joints endommagés ou usés.
4. Les fils de la cartouche de gaz et de la valve **1** doivent être intacts. S'ils sont endommagés de quelque façon que ce soit ou tordus, remplacez la cartouche de gaz ; si la valve est endommagée, N'UTILISEZ PAS le poêle.
5. Inspectez le tuyau et assurez-vous qu'il ne soit ni plié, ni écrasé (évitiez de tordre le tuyau). De même, assurez-vous que le raccordement au brûleur ne soit pas endommagé.

PRÉPARER LE RÉCHAUD. IMPORTANT :

Veillez à ce que le poêle se trouve sur une surface plane et stable, sans matériau combustible à proximité. Vérifiez la stabilité du support ! Si vous renversez le poêle alors qu'il y a un pot dessus, vous risquez de vous brûler gravement.

1. Notez que certaines pièces deviendront très chaudes à l'emploi, manipulez donc le poêle avec précaution. Ne placez pas le poêle sur un sol fragile sans utiliser la protection de sol fournie. **9**
2. Dépliez le support **2** pour le pot ou la casserole qui sera utilisée. Si le pot ne rentre pas dans le pare-vent, faire attention lors de la manipulation. Cela peut être très chaud !
3. Ne conservez pas le manche attaché au pot pendant la cuisson, car il pourrait devenir chaud. Astuce : ne pas tenir le manche trop serré. Tenez-le délicatement en l'ouvrant
4. Les pots (et casseroles si fournis) sont faits d'aluminium fin afin de diminuer le poids. Ce matériau chauffe très rapidement. Ne le surchauffez jamais et ne chauffez jamais un récipient ou une casserole vide.

ALLUMER LE RÉCHAUD. IMPORTANT :

NE BOUGER JAMAIS le poêle quand il est allumé, avec ou sans pot. Si, en raison du vent, les flammes sont poussées vers le bas sous le brûleur, éteindre le poêle et le déplacer vers un endroit plus abrité.

1. Tournez la poignée d'alimentation du gaz pour le brûleur d'environ un tour dans le sens inverse des aiguilles d'une montre. Appuyez ensuite sur le levier si le poêle est équipé d'un allumage piezo. Dans le cas contraire, utilisez un système d'allumage approprié.
2. Si le brûleur ne s'allume pas après cinq tentatives avec le bouton d'allumage, coupez l'alimentation (en tournant la poignée aussi loin que possible dans le sens des aiguilles d'une montre) et attendez cinq secondes pour que le gaz non brûlé se dissipe. Rallumer l'alimentation et réessayer.
3. Une fois le gaz allumé, vous pouvez ajuster la flamme et régler la chaleur grâce à la poignée d'alimentation. Le gaz doit brûler vers le haut et la flamme doit être stable.
4. Mettez le pot ou la casserole sur le poêle allumé.
5. Ne pas toucher pendant que le poêle est encore chaud !

ÉTEINDRE LE RÉCHAUD. IMPORTANT :

Ne pas emballer le poêle avant que le brûleur et les supports de casserole aient refroidi. Vérifier que le brûleur soit bien éteint avant de débrancher le réservoir de gaz.

1. Éteignez le poêle en tournant la poignée d'alimentation dans le sens des aiguilles d'une montre jusqu'à la position d'arrêt. La valve est fermée et le débit de gaz est arrêté lorsque la flamme s'éteint. N'utilisez pas une force excessive pour couper l'alimentation : vous risquez d'endommager le mécanisme et ainsi avoir des difficultés pour rallumer l'alimentation lors d'une prochaine utilisation.
2. Lorsque vous en avez complètement terminé avec le poêle et que le brûleur 3 est éteint, dévissez la cartouche de gaz 5 de la valve 1 et enrroulez le tuyau (cela ne l'endommagera pas).

MAINTENANCE DU RÉCHAUD.

IMPORTANT : Un nettoyage et un entretien régulier prolongeront la durée de vie de votre poêle. N'essayez pas de réparer les vis ou les valves sur les cartouches de gaz vous-même. Si le poêle doit être réparé, veuillez contacter Primus. Vous trouverez les coordonnées sur la dernière page de ce livret d'instructions.

1. Les pièces du poêle doivent être nettoyées à l'aide d'un chiffon et d'un nettoyant non-abrasif, par exemple du liquide vaisselle.
2. Réassemblez les pièces du poêle une fois qu'elles sont complètement sèches.

INFORMATIONS IMPORTANTES CONCERNANT LES CARTOUCHES DE GAZ.

- Il peut être dangereux de brancher des cartouches de gaz qui ne sont pas prévues pour ce poêle.
- Cet appareil ne doit être utilisé qu'avec des cartouches à usage unique Primus 100 g, 230 g ou 450 g (respectivement marquées 2202xx, 2206xx et 2207xx).

FRIHED TIL AT UDFORSKE.

Lige siden etableringen af Primus i 1892 er vores svenske teknikere blevet anerkendt internationalt for at designe komfurer til opdagelsesrejsende og eventyrere. Det er vores passion for eventyr og tekniske løsninger, der har været årsagen til successen for Primus' nyskabelser i mere end 125 år. Det er en passion og et kald, der stadig holder os tændte.

Uanset hvilket eventyr, du ønsker at starte på, ønsker vi at udstyre dig med et funktionelt og driftsikkert komfur, der vil blive din værdisatte rejsefælle i hele dets levetid. Det er derfor, vi manuelt tester hvert enkelt komfur, inden det forlader vores højteknologiske fabrik i Europa. På denne måde kan vi opretholde det høje kvalitetsniveau og den høje funktionsevne, vi kræver af alle vores produkter. Så læs omhyggeligt denne manual, så du sikrer dig, at din madlavning er lige så sikker, sjov og smagfuld, som den bør være.

Nyd din mad, og nyd udendørslivet!

NOGLE FÅ ORD OM SIKKERHED.

Da du håndterer meget brændbare stoffer, vil vi gerne henlede din opmærksomhed på nogle få vigtige punkter, inden du starter.

- **Vigtigt:** Læs omhyggeligt disse anvisninger om brug for at sætte dig ind i, hvordan apparatet fungerer, inden du slutter det til gasbeholderen. Opbevar disse anvisninger til senere referencebrug.
- Brug kun apparatet på et godt ventileret område.
- Kontrollér tætninger og tilslutninger, hver gang du bruger komfuret. (se afsnittet "Inden tænding"). Brug ikke apparatet, hvis tætningerne er beskadigede eller slidte.
- Skift gasbeholderen udendørs og på afstand af mennesker. Kontrol af gassens strømning gennem regulatoren og brændere skal foretages udendørs og på afstand af åben ild.
- Sørg for, at komfuret ikke bruges i nærheden af brændbare materialer, gas eller væsker.
- Under brugen skal afstanden fra tage være mindst 500 mm, og afstanden fra vægge skal være mindst 500 mm.
- Efterlad aldrig et tændt komfur uden opsyn, og sørg altid for, at brændbart materiale holdes på afstand af komfuret, mens det er i brug.
- Du må ikke foretage ændringer på apparatet. Følg omhyggeligt anvisningerne om montering af reservedele, der kan bestilles, hvis du selv skal udskifte dem.
- Sørg for, at alle komfurets komponenter er rene og tørre, når det skal opbevares. Gaspatronen må aldrig være tilsluttet komfuret under opbevaring. Opbevar gaspatronen på et tørt og sikkert sted og væk fra direkte sollys eller temperaturer, der overstiger 50 °C.
- Gem denne instruktionsbog, så du kan vende tilbage til den efter behov.

BILLEDFORKLARING

PRODUKTOVERSIGT & PRODUKTDETALJER

(SE ILLUSTRATIONER PÅ FLAPPEN TIL VENSTRE)

- | | | |
|-----------------|-----------------|--------------------|
| 1 Ventil | 6 Låg | 11 Aluminiumsgryde |
| 2 Grydeholde | 7 Piezo-tænder | 12 PrimeTech gryde |
| 3 Brænder | 8 Grydegreb | |
| 4 Ventilhåndtag | 9 Bundbeskytter | |
| 5 Gaspatron | 10 Vindskærm | |

TILBEHØR & RESERVEDELE

(SE ILLUSTRATIONER PÅ FLAPPEN TIL VENSTRE)

- | | |
|---------------------------------|---|
| A Grydegreb, del nr. 740400 | G Gaspatron 100 g, del nr. 220661. 230 g, del nr. 220761. 450 g, del nr. 220261 |
| B O-ring, del nr. 732440 | Årstidsbestemte gasvarianter - sommer og vinter - fås også som tilbehør. |
| C Piezo-tænder, del nr. 737460 | |
| D Jet-dyse, del nr. 740690 | |
| E PrimeTech låg, del nr. 740710 | |
| F PrimeTech låg, del nr. 740720 | |

BRUG AF GAS PRIMETECH STOVE

Dette kogeapparat er beregnet til brug med Primus gas/propan/isobutan/butan i patroner med betegnelsen 2202xx, 2206xx, 2207xx. (Rød powergas, grøn sommergas eller brun vintergas).

- Gasforbrug er 2,6 kW / 198 g/h (CE). 6050 BTU/h (ANSI).
- Diameteren på boringen i dysen på komfurets brænder er 0,35 mm.
- Dette gasapparat opfylder kravene i EN521/ANSI Z21.72-16/CSA 11.2-16.

KONTROL AF APPARATET. VIKTIGT:

Hvis dit apparat har en lækage (lugt af gas), så tag det med udenfor med det samme til et godt ventileret og flammefrit område, hvor lækagen kan registreres og stoppes. Hvis du ønsker at kontrollere dit apparat for lækager, skal de foregå udendørs. Forsøg ikke at registrere lækager ved hjælp af en flamme, men brug i stedet for sæbevand. Kontakt Primus eller den lokale forhandler med henblik på udskiftningsdele. Du kan finde kontaktoplysninger på bagsiden af denne instruktionsbog.

1. Undersøg, om gassen lækker fra gaspatronen ved at lugte eller lytte til den **5**. Hvis du ikke er sikker, kan du putte lidt sæbevand på forbindelsen til gaspatronen. Hvis du ser bobler, er der en gaslækage – DU MÅ IKKE TÆNDE brænderen!

2. Ventilhåndtaget **4** på Primus brænderen skal være lukket (drej med uret for at lukke), før du tilslutter gaspatronen.
3. Tjek forseglingerne, før du tilslutter en ny gasbeholder **5** til apparatet. Brug ikke apparatet, hvis forseglingerne er beskadigede eller slidte.
4. Trådene på både gaspatronen og ventilen **1** skal være intakte. Hvis de er beskadigede eller på nogen måde defekte, skal gaspatronen erstattes. Er ventilen beskadiget, SKAL DU IKKE bruge brænderen.
5. Undersøg slangen (så den hverken er bulet eller klemt, undgå ligeledes at vride den fleksible slange) såvel som forbindelsen til brænderen for at sikre, at de ikke er beskadigede.

KLARGØR APPARATET. **VIKTIGT:** Sørg for at sikre, at brænderen står på en stabil, jævn overflade uden brændbare materialer i nærheden. Tjek stabiliteten! Hvis brænderen vipper, mens der stadig er gryder på, risikerer du at blive skoldet af de varme væsker.

1. Bemærk, at nogle dele kan være meget varme, så vær forsigtig, når du håndterer brænderen. Placér den ikke på sensitive overflader uden den medfølgende bundbeskytter. **9**.
2. Fold grydeholderen ud **2** til den gryde eller pande, du vil bruge. Hvis gryden ikke passer inden for vindskærmen, skal du være forsigtig, når du håndterer den. Den kan være meget varm!
3. Undlad at lade grydegrebet blive på gryden, mens du tilbereder indholdet, da det kan blive meget varmt. Tip: Hold ikke for hårdt fast. Brug et let greb ved åbningen.

4. Gryderne (og eventuelle medfølgende pander) er lavet af aluminium for at give en lavere vægt. Dette materiale bliver meget hurtigt varmt. Sørg for aldrig at varme det for meget op og opvarm aldrig en tom gryde eller pande.

TÆNDING AF KOGEAPPARATET.

VIKTIGT: FLYT ALDRIG Primus brænderen, når den er tændt, hverken med eller uden gryder. Hvis vinden bevirker, at flammerne tvinges ned under brænderen, skal du slukke den og flytte den til et sted med mere læ.

1. Drej håndtaget på gasforsyningen ca. en omgang mod uret og tryk på grebet, hvis Primus brænderen er udstyret med en piezo-tænder. Ellers skal du bruge passende tændingsudstyr.
2. Hvis brænderen ikke tænder efter fem forsøg med tænderen, skal du slukke for gasforsyningen (med uret, så langt det er muligt) og vente fem sekunder, så den uantændte gas forsvinder. Tænd derefter for gasforsyningen og prøv igen.
3. Når gassen er tændt, kan du justere flammen og varmetilførslen med forsyningshåndtaget. Gassen bør brænde direkte opad med en stabil flamme.
4. Sæt gryden eller stegepanden på brænderen, når gassen er blevet tændt.
5. Rør ikke ved brænderen, mens den stadig er varm!

SLUKNING AF KOGEAPPARATET.

VIKTIGT: Pak ikke Primus brænderen sammen, førend brænderen og grydeholderne er kølet af. Tjek, at brænderen er slukket, før du afmonterer gasbeholderen.

1. Sluk for brænderen ved at dreje håndtaget til gasforsyningen med uret til stop-positionen. Ventilen er lukket, og tilførslen af gas er stoppet, når flammen går ud. Brug ikke overdreven kraft til at lukke for forsyningen; du risikerer at få problemer med at åbne for den næste gang.
2. Når du er helt færdig, og brænderen **3** er slukket, skal du skrue gaspatronen **5** af ventilen **1** og rulle den fleksible slange sammen (slangen tager ikke skade af at blive bøjet).

VEDLIGEHOJDELSE AF KOGEAPPARATET.

VIKTIGT: Regelmæssig rengøring og eftersyn vil forlænge levetiden for din Primus brænder. Prøv ikke at reparere skruetrådene eller ventilerne på gaspatroner eller regulatoren på egen hånd. Hvis Primus brænderen skal repareres, bedes du venligst kontakte Primus. Du finder kontaktinformationerne på den bagerste side af manualen.

1. Resten af Primus brænderen bør rengøres med en klud og et mildt rengøringsmiddel, såsom opvaskemiddel.
2. Primus brænderen kan samles igen, når den er helt tør.

VIGTIGE OPLYSNINGER OM GASPATRONER.

- Det kan være farligt at forsøge at tilslutte gaspatroner, der ikke er designet til Primus brænderen.
- Dette apparat bør kun anvendes enten med Primus 100 g, 230 g eller 450 g engangspatroner (markeret henholdsvis med 2202xx, 2206xx og 2207xx).

DE VRIJHEID OM TE ONTDEKKEN.

Vanaf de oprichting van Primus in 1892 worden onze Zweedse ingenieurs internationaal geroemd om hun fornuizen voor ontdekkers en avonturiers. Dat we al meer dan 125 jaar succesvolle innovaties introduceren, heeft alles te maken met onze oprechte passie voor avontuur en technische oplossingen: het is die passie en een roeping waarvoor we nog steeds in vuur en vlam staan.

Welk avontuur u ook opzoekt, we willen u een functioneel en betrouwbaar fornuis bieden dat uw leven lang een waardevolle kameraad zal blijven. Daarom testen we elk fornuis eigenhandig voor het onze hoogwaardige fabriek in Europa verlaat. Want alleen door de fornuizen zelf te testen, kunnen we de hoge kwaliteit en functionaliteit handhaven waar onze producten om bekend staan. Lees deze handleiding zorgvuldig door om te zorgen dat u veiliger, plezieriger en smakelijker kookt dan ooit.

Geniet van uw voeding - en het buitenleven!

EERST EVEN OVER DE VEILIGHEID.

Dit fornuis werkt met uiterst ontvlambare stoffen. Daarom willen we u op een paar belangrijke aandachtspunten wijzen voor u aan de slag gaat.

- Belangrijk: lees deze gebruiksaanwijzing zorgvuldig door voordat u het apparaat aansluit op de gascartridge. Bewaar deze gebruiksaanwijzing zodat u hem in de toekomst nog eens kunt doorlezen.
- Gebruik het fornuis alleen in een goed geventileerde omgeving.
- Controleer de afdichtingen en aansluitingen wanneer u het fornuis gebruikt. Raadpleeg 'Voordat u het gas aansteekt' voor meer informatie. Gebruik het fornuis niet wanneer het beschadigd is of wanneer de afdichting is versleten!
- Vervang de gasfles buiten en zorg dat er geen mensen in de buurt zijn. Controleer buiten en uit de buurt van open vuur of de gasstroming door de regelaar en de branders.
- Gebruik het fornuis niet in de buurt van brandbare materialen, gassen of vloeistoffen. Gebruik het fornuis minimaal 500 mm vanaf het dak en minimaal 500 mm vanaf de muur.
- Laat een ingeschakeld fornuis nooit onbewaakt achter en zorg dat er geen ontvlambare materialen in de buurt zijn.
- Pas het apparaat niet aan. Volg zorgvuldig de instructies voor het toepassen van reserveonderdelen wanneer u de onderdelen zelf vervangt.
- Zorg dat alle onderdelen van het fornuis schoon en droog zijn voor u het fornuis opbergt. Maak de gaspatroon altijd los van het fornuis voordat u het fornuis opbergt. Bewaar de gaspatroon op een veilige en droge plaats, buiten het bereik van direct zonlicht en temperaturen die hoger zijn dan 50 °C.
- Bewaar deze gebruiksaanwijzing, zodat u hem nog eens kunt nalezen.

UITLEG BIJ DE AFBEELDING

PRODUCTOVERZICHT & PRODUCTINFORMATIE

(ZIE DE AFBEELDING OP DE FLAP LINKS)

- | | | |
|-----------------|---------------------|------------------|
| 1 Ventiel | 6 Deksel | 11 Aluminium pan |
| 2 Pan steun | 7 Piëzo ontsteker | 12 PrimeTech pan |
| 3 Brander | 8 Pangreep | |
| 4 Ventiel greep | 9 Grond bescherming | |
| 5 Gaspatroon | 10 Windscherm | |

TOEBEHOREN & RESERVEONDERDELEN

(ZIE DE AFBEELDING OP DE FLAP LINKS)

- | | |
|--|--|
| A Pangreep, onderdeel nr. 740400 | G Gaspatroon 100g, onderdeel nr. 220661. 230g, onderdeel nr. 220761. 450g, onderdeel nr. 22026 |
| B O-ring, onderdeel nr. 732440 | U kunt eventueel ook verschillende soorten gascartridges voor in de zomer of winter bestellen. |
| C Piëzo ontsteker, onderdeel nr. 737460 | |
| D Jet Nipple, onderdeel nr. 740690 | |
| E PrimeTech Deksel, onderdeel nr. 740710 | |
| F PrimeTech Deksel, onderdeel nr. 740720 | |

GASGEBRUIK PRIMETECH STOVE

Dit fornuis is bedoeld om te worden gebruikt met gascartridges van Primus met propaan/isobutaan/butaan. Geschikte gascartridges zijn: 2202xx, 2206xx, 2207xx (rode 'Power Gas'-cartridges, groene 'Summer Gas'-cartridges of bruine 'Winter Gas'-cartridges).

- Het fornuis gebruikt 2,6 kW / 198 g/h (CE). 6050 BTU/h (ANSI).
- De gaspit in de brander van het fornuis heeft een diameter van 0,35 mm.
- Dit gastoestel voldoet aan de eisen volgens EN521/ANSI Z21.72-16/CSA 11.2-16.

HET FORNUIS CONTROLEREN.

BELANGRIJK: verplaats het fornuis direct naar een goed geventileerde omgeving zonder open vuur wanneer u merkt dat het apparaat lekt (als u een gaslucht ruikt). Zoek daar het lek op en sluit het af. Controleer het apparaat altijd buiten op gaslekken. Probeer gaslekken niet op te sporen met behulp van vuur, maar gebruik zeepwater. U kunt reserveonderdelen bestellen bij Primus of bij uw lokale dealer. U vindt de contactgegevens op de achterzijde van deze gebruiksaanwijzing.

1. Ruik of luister of er gas lekt uit het gaspatroon 5. Als u het niet zeker weet, dan kun u een beetje water met zeep op de aansluiting van het gaspatroon doen. Als u bubbels ziet, dan is er een lekkage - Doe de gasbrander NIET aan!

2. De ventielgreep 4 op de brander moet dicht gedraaid worden (met de klok mee) voordat u het gaspatroon aansluit.
3. Controleer de afdichtingen voordat u een nieuw gaspatroon 5 aansluit. Gebruik de gasbrander niet als de afdichtingen stuk of versleten zijn.
4. De schroefdraad van zowel het gaspatroon als het ventiel moeten in tact zijn. Mochten deze beschadigd zijn of niet goed zitten, dan dient u het gaspatroon te vervangen. Als het ventiel beschadigd is mag u de gasbrander NIET gebruiken.
5. Controleer de slang (dat deze niet geknikt of plat gedrukt is en voorkom het draaien van de flexibele slang) en de aansluiting met de brander, zodat u weet dat deze niet beschadigd is.

HET FORNUIS KLAARMAKEN VOOR GEBRUIK.

BELANGRIJK: Let erop dat de gasbrander op een stabiel, plat oppervlak staat, zonder brandbaar materiaal in de buurt. Controleer de stabiliteit! Als u de gasbrander omstoot terwijl er pannen op staan, loopt u het risico om brandwonden op te lopen door hete vloeistoffen.

1. Denk eraan dat sommige onderdelen erg heet zullen worden, dus ga voorzichtig met de gasbrander om. Zet de gasbrander niet op een gevoelige ondergrond zonder gebruik te maken van de bijgeleverde grond beschermer. 9
2. Vouw de pan steun uit voor de pan die u wilt gebruiken. Als de pan niet in het windscherm past, let er dan op wanneer u de pan vast wilt pakken. Het kan erg heet zijn!

3. Laat de pangreep niet aan de pan zitten tijdens het koken. Het kan erg heet worden. Tip: Houd de pangreep niet te stevig vast. Gebruik een lichte greep tijdens het openen.
4. De pannen worden gemaakt van dun aluminium om te zorgen voor een lichter gewicht. Dit materiaal wordt erg snel erg heet. Laat het nooit oververhit raken en verwarm nooit een lege pan.

HET FORNUIS AANSTEKEN.

BELANGRIJK: VERPLAATS IN GEEN GEVAL de gasbrander (met of zonder pan) wanneer deze brandt. Als, door de wind, de vlammen onder de gasbrander terecht komen, zet de gasbrander dan uit en verplaats deze naar een meer beschutte locatie.

1. Draai de gastoevoer knop voor de brander ongeveer een slag tegen de klok in en druk op de hendel als de gasbrander uitgerust is met een piëzo ontsteker. Anderszins gebruik maken van geschikte aansteek apparatuur.
2. Als de brander niet ontsteekt na 5 pogingen met de ontsteekknop, schakel dan de voeding uit (zo ver mogelijk, met de klok mee) en wacht vijf seconden tot het gas verdreven is. Zet de gastoevoer weer aan en probeer het opnieuw.
3. Nadat het gas is aangestoken, kunt u de vlam en de toevoer van de warmte aanpassen met de toevoer knop. Het gas zou recht omhoog moeten branden en een stabiele vlam moeten hebben.
4. Zet de pan op de gasbrander nadat het gas is aangestoken.
5. Niet aanraken terwijl het warm is!

HET FORNUIS UITSCHAKELLEN.

BELANGRIJK: Niet de gasbrander inpakken voordat de brander en pan steun afgekoeld zijn. Controleer dat de brander gedoofd is, alvorens het gaspatroon los te koppelen.

1. Zet de gasbrander uit door de gastoevoer knop, met de klok mee, naar de stop positie te draaien. Het ventiel is gesloten en de gastoevoer wordt gestopt wanneer de vlam dooft. Gebruik niet te veel kracht bij het uitschakelen van de voeding; u loopt dan het risico om problemen tegen te komen wanneer u deze de volgende keer weer wilt gebruiken.
2. Wanneer u volledig klaar bent met de gasbrander en de brander ③ is uitgeschakeld, kunt u het gaspatroon ⑤ losdraaien van het ventiel ① en de flexibele slang oprollen. (Het buigen van de slang zorgt niet voor beschadiging)

ONDERHOUD AAN HET FORNUIS UITVOEREN. BELANGRIJK:

Regelmatige reiniging en onderhoud zal de levensduur van uw gasbrander verlengen. Probeer niet om zelf schroefdraden of ventielen op de gaspatronen of de regulator te repareren. Neem contact op met Primus als de gasbrander gerepareerd moet worden. U kunt de contactgegevens vinden aan de achterzijde van deze handleiding.

1. Het reinigen doet u met een doekje en mild reinigingsmiddel zoals bijvoorbeeld afwasmiddel.
2. Gebruik de gasbrander opnieuw wanneer deze volledig droog is.

BELANGRIJKE INFORMATIE OVER DE GASCARTRIDGES

- Proberen om gaspatronen aan te sluiten die niet ontworpen zijn voor de gasbrander kan gevaarlijk zijn.
- Dit apparaat mag alleen gebruikt worden met Primus 100 g, 230 g of 450 g patronen voor eenmalig gebruik (respectievelijk aangeduid 2202xx, 2206xx en 2207xx).

LIBERTÀ DI ESPLORE.

Fin dalla fondazione di Primus nel 1892, i nostri ingegneri svedesi sono riconosciuti a livello internazionale per il design di fornelli per esploratori e amanti dell'avventura. La nostra genuina passione per l'avventura e per le soluzioni tecniche è il motivo del successo delle innovazioni di Primus da oltre 125 anni. È una passione e una vocazione che ancora ci anima.

Non importa il livello dell'avventura che si desidera affrontare: noi desideriamo fornire un fornello funzionale e affidabile che sarà un prezioso compagno per tutta la vita. È per questo che testiamo individualmente e manualmente ogni fornello prima che esca dal nostro stabilimento hi-tech in Europa. In questo modo siamo in grado di mantenere l'elevato livello di qualità e funzionalità che richiediamo ai nostri prodotti. Quindi, si prega di leggere attentamente questo manuale per assicurarsi che la propria cucina sia sicura, divertente e gustosa come dovrebbe essere.

Buon appetito e ben divertimento all'aria aperta!

BREVI CENNI SULLA SICUREZZA.

Poiché si ha a che fare con sostanze altamente infiammabili, vorremmo mettere in evidenza alcuni aspetti importanti prima di iniziare.

- **L'importante:** leggere attentamente queste istruzioni per acquisire familiarità con lo strumento prima di collegarlo alla bomboletta del gas. Conservare queste istruzioni per consultarle in futuro.
- Usare solo in zone ben ventilate.
- Controllare le guarnizioni e le connessioni ogni volta che si usa il fornello (vedere la sezione "Prima dell'accensione"). Non usare l'apparecchiatura se le guarnizioni sono danneggiate o usurate!
- Sostituire la bomboletta del gas all'aperto e lontano da altre persone. Il controllo del flusso del gas attraverso il regolatore e i bruciatori deve essere effettuato all'aperto e lontano da fiamme libere.
- Assicurarsi che il fornello non venga usato vicino a materiali, gas o fluidi combustibili. Quando viene usato, è necessario osservare una distanza di almeno 500 mm dal soffitto e 500 mm dalla parete.
- Non lasciare mai incustodito un fornello acceso e assicurarsi sempre che il materiale infiammabile venga tenuto lontano quando il fornello è acceso.
- Non modificare l'apparecchiatura. Seguire attentamente le istruzioni per il montaggio delle parti di ricambio ordinabili, se si effettua la sostituzione autonomamente.
- Se si prevede di non usare il fornello per un periodo di tempo prolungato, assicurarsi che tutti i componenti siano puliti e asciutti. La cartuccia del gas non deve mai essere collegata al fornello quando questo viene riposto. Conservare la cartuccia in un luogo asciutto e sicuro, al riparo dalla luce solare o da temperature superiori a 50°C.
- Conservare queste istruzioni in modo da poterle consultare quando necessario.

SPIEGAZIONE DELL'IMMAGINE

PANORAMICA DEL PRODOTTO & DETTAGLI DEL PRODOTTO

(VEDERE L'ILLUSTRAZIONE SUL PIEGHEVOLE A SINISTRA)

- | | | |
|--------------------------|------------------------------|--------------------------|
| 1 Valvola | 6 Coperchio | 10 Schermo di protezione |
| 2 Supporti pentola | 7 Accenditore piezoelettrico | 11 Pentola in alluminio |
| 3 Bruciatore | 8 Presina per pentola | 12 Pentola "PrimeTech" |
| 4 Manopola della valvola | 9 Protettore del fondo | |
| 5 Cartuccia a gas | | |

ACCESSORI & RICAMBI

(VEDERE L'ILLUSTRAZIONE SUL PIEGHEVOLE A SINISTRA)

- | | |
|---|---|
| A Presina per pentola, parte n. 740400 | G Cartuccia gas: 100 g, codice 220661; 230 g, codice 220761; 450 g, codice 22026. |
| B Anello ad O, parte n. 732440 | |
| C Accenditore piezoelettrico, parte n. 737460 | |
| D Niplo a getto, parte n. 740690 | |
| E Coperchio "PrimeTech", parte n. 740710 | |
| F Coperchio "PrimeTech", parte n. 740720 | |

Sono disponibili come accessori anche varianti stagionali (estive e invernali) del gas.

UTILIZZO DEL GAS, PRIMETECH

Questo fornello è destinato all'uso con gas propano/isobutano/butano Primus in cartucce con indicazione 2202xx, 2206xx, 2207xx. (Power Gas rossa, Summer Gas verde o Winter Gas marrone.)

- Il consumo di gas è 2,6 kW / 198 g/h (CE). 6050 BTU/h (ANSI).
- Il diametro del foro nell'ugello del bruciatore del fornello è di 0,35 mm.
- Questo apparecchio a gas soddisfa le norme EN521/ANSI Z21.72-16/CSA 11.2-16.

CONTROLLO DEL FORNELLO.

IMPORTANTE: in caso di perdita nell'apparecchiatura (odore di gas), portare immediatamente il fornello all'aperto, in un'area ben ventilata e priva di fiamme dove sia possibile rilevare e fermare la perdita. Controllare sempre all'aperto la presenza di perdite nell'apparecchiatura. Non tentare di rilevare le perdite utilizzando una fiamma, usare acqua e sapone. Contattare Primus o il rivenditore locale per i ricambi. Le informazioni di contatto sono disponibili sul retro di questo foglietto illustrativo.

1. Accertarsi con l'odorato o con l'orecchio di eventuali esalazioni o perdite di gas provenienti dalla cartuccia a gas. 5 Se non si è sicuri, è possibile fare un ulteriore controllo utilizzando un po' di acqua saponata applicata sulla avvitatura [giunzione] della

cartuccia a gas. Se si formano delle bolle, significa che si è in presenza di una perdita di gas - quindi NON ACCENDERE il fornello!

2. Accertarsi che la manopola della valvola **4** del fornello sia chiusa (ruotare in senso orario per chiudere) prima di collegare la cartuccia a gas.
3. Controllare le guarnizioni prima di avvitare un nuova cartuccia a gas **5** all'apparecchio. Non utilizzare l'apparecchio se è danneggiato o se le guarnizioni risultano usurate.
4. Le filettature della cartuccia a gas e quelle della valvola **1** devono risultare entrambe integre; se una di esse risulta in qualche modo danneggiata o deformata, sostituire la cartuccia a gas; o se la valvola è danneggiata, NON UTILIZZARE il fornello.
5. Ispezionare il tubo flessibile (in modo che non sia né piegato né schiacciato. Evitare di torcere il tubo flessibile) nonché il collegamento al bruciatore che non deve risultare danneggiato.

PREPARAZIONE DEL FORNELLO.

IMPORTANTE: Importante: fare attenzione ad accertarsi che il fornello sia appoggiato su una superficie stabile, piana e lontano da materiali combustibili. Controllare la stabilità! Se si urta il bruciatore mentre le pentole si trovano su di esso, si rischia di ustionarsi con i liquidi bollenti.

1. Si noti che alcune parti saranno molto calde, quindi gestire con cautela il fornello. Non appoggiare il fornello su un piano dalla superficie delicata, senza il protettore del fondo pentola in dotazione **9**.

2. Aprire il supporto **2** per la teglia o la pentola che verrà utilizzata. Se le dimensioni della pentola fuoriescono dallo schermo di protezione, prestare attenzione nel maneggiarla - potrebbe essere molto calda!
3. Non lasciare la presina della pentola attaccata durante la cottura, dal momento che essa potrebbe scaldarsi. Consiglio: Non serrare in maniera troppo decisa. Afferrare delicatamente durante l'apertura.
4. Le pentole (ed i tegami se presenti) sono in alluminio sottile per renderli oggetti leggeri. Questo materiale si scalda molto rapidamente. Evitare di surriscaldare e comunque non scaldare mai una pentola o un tegame senza alcun contenuto.

ACCENSIONE DEL FORNELLO.

IMPORTANTE: IMPORTANTE: IN NESSUN CASO SPOSTARE il fornello quando è acceso, con o senza le pentole. Se, a causa del vento, la fiamma si piega fino ad arrivare sotto il bruciatore, spegnere il bruciatore e posizionarlo in un luogo più riparato.

1. Ruotare la manopola di erogazione del gas del bruciatore di circa un giro in senso antiorario e premere la leva se il bruciatore è dotato di un'accensione piezoelettrica. In caso contrario, utilizzare un dispositivo di accensione affidabile.
2. Se il bruciatore, dopo cinque tentativi con il pulsante di accensione non si accende,

chiudere l'alimentazione (ruotando in senso orario fino al fine corsa) e attendere cinque secondi per lasciare disperdere il gas rimasto incombusto. Aprire l'alimentazione del gas e riprovare.

- Una volta che il gas è acceso, è possibile regolare la fiamma ed il calore mediante la manopola di alimentazione. La fiamma dovrebbe bruciare direttamente verso l'alto con una fiamma costante.
- Mettere la pentola o la padella sul fornello dopo che il gas si è acceso.
- Non toccare mentre è ancora caldo!

SPEGNIMENTO DEL FORNELLO.

IMPORTANTE: Importante: Non inscatolare il fornello prima che il bruciatore e le griglie si siano raffreddate. Controllare che il bruciatore sia spento prima di scollegare il contenitore del gas.

- Spegnere il fornello ruotando la manopola di alimentazione del gas in senso orario fino alla posizione di arresto. La valvola risulta chiusa e il flusso di gas interrotto al momento che la fiamma è spenta. Non serrare eccessivamente nel chiudere l'alimentazione; si rischiano dei problemi quando si tenterà di riaprire la valvola la volta successiva.
- Quando si è completamente finito con il fornello, ed il bruciatore **3** è stato spento, svitare la cartuccia a gas **5** dalla valvola **1** ed avvolgere il tubo flessibile. (Arrotolando il tubo questo non si danneggia.)

MANUTENZIONE DEL FORNELLO.

IMPORTANTE: Importante: la pulizia e la manutenzione regolare potranno prolungare la durata del vostro fornello. Non tentare di riparare danni alle filettature o alle valvole sulle cartucce a gas o al regolatore stesso. Se il fornello deve essere riparato, si prega di contattare la ditta Primus. Troverete le informazioni di contatto riportate sul retro del presente libretto di istruzioni.

- Il promemoria del fornello deve essere pulito con un panno e un detergente delicato, ad esempio, liquido per lavastoviglie.
- Rimontare il fornello quando è completamente asciutto.

INFORMAZIONI IMPORTANTI RELATIVE ALLE CARTUCCE DI GAS

- Il tentativo di utilizzare cartucce a gas che non sono state progettate per il fornello può risultare pericoloso.
- Questo apparecchio deve essere utilizzato solo con i modelli Primus 100 g, 230 g o 450 g e le cartucce monouso (contrassegnate rispettivamente con 2202xx, 2206xx e 2207xx).

FRIHET TIL Å UTFORSKE.

Helt siden Primus ble etablert i 1892, har våre svenske ingeniører vært anerkjent internasjonalt for å konstruere kokeapparater for opdagere og eventyrere. Det er vår lidenskap for eventyr og tekniske løsninger som har ligget bak suksessen til de nyskapende produktene fra Primus i mer enn 125 år. Det er en lidenskap og et kall som fremdeles driver oss.

Uansett hva slags eventyr du har i tankene, ønsker vi å utstyre deg med et funksjonelt og pålitelig kokeapparat som vil stå deg bi hele livet. Derfor tester vi hvert enkelt kokeapparat individuelt for hånd før det forlater vår høyteknologiske fabrikk i Europa. Slik kan vi opprettholde det høye nivået av kvalitet og funksjonalitet som vi krever av produktene våre. Du bør derfor lese denne bruksanvisningen nøye slik at matlagingen kan skje så trygt og morsomt som mulig, og at du får et virkelig velsmakende resultat.

Nyt maten – og nyt friluftslivet!

NOEN ORD OM SIKKERHET. Fordi du må håndtere svært brannfarlige stoffer, vil vi gjerne gjøre deg oppmerksom på noen viktige punkter før du begynner.

- Viktig: Les denne bruksanvisningen nøye og gjør deg godt kjent med apparatet før du kobler til gassbeholderen. Ta vare på disse instruksjonene for fremtidig referanse.
- Må bare brukes i godt ventilerte områder.
- Kontroller tetningene og tilkoblingene hver gang du bruker apparatet (se avsnittet Før tenning). Ikke bruk apparatet hvis det er skadet eller tetningene er slitt.
- Bytt gassbeholderen utendørs og vekk fra folk. Når du skal kontrollere at gassen strømmer gjennom regulatoren og brennerne, må dette gjøres utendørs og unna naken ild.
- Pass på at apparatet ikke brukes i nærheten av brennbare materialer, gass eller væske.
- Under bruk må avstanden være minst 500 mm til tak og 500 mm til vegger.
- Ikke gå fra et tent apparat uten tilsyn. Pass alltid på at alt brennbart materiale holdes vekk fra apparatet under bruk.
- Ikke prøv å endre apparatet. Det er mulig å bestille nye deler til apparatet. Følg monteringsinstruksjonene nøye hvis du vil skifte dem ut selv.
- Pass på at alle deler er rene og tørre før du setter bort apparatet. Gassbeholderen må alltid kobles fra apparatet når apparatet settes bort. Oppbevar gassbeholderen på et tørt og sikkert sted og unna direkte sollys og temperaturer over 50 °C.
- Ta vare på denne instruksjonsboken slik at du kan finne den frem igjen når du trenger det.

FORKLARING AV BILDE

PRODUKTOVERSIKT & PRODUKTINFORMASJON

(SE ILLUSTRATION PÅ FLAPPEN TIL VENSTRE)

- | | | |
|-----------------|---------------------|--------------------|
| 1 Ventil | 6 Lokk | 11 Aluminiumskjele |
| 2 Kjelestøtter | 7 Piezotenner | 12 PrimeTech-kjele |
| 3 Brenner | 8 Håndtak til kjele | |
| 4 Ventilhåndtak | 9 Underlagbeskytter | |
| 5 Gassbeholder | 10 Vindskjerm | |

TILBEHØR & RESERVEDELER

(SE ILLUSTRATION PÅ FLAPPEN TIL VENSTRE)

- | | |
|------------------------------------|---|
| A Håndtak til kjele del nr. 740400 | G Gasspatroner 100 g, art.nr. 220661 230 g, art.nr. 220761 450 g, art.nr. 220261 |
| B O-ring, del nr. 732440 | Sesongbestemte gassvarianter – sommer- og vinterblanding – kan også fås som tilbehør. |
| C Piezotenner, del nr. 737460 | |
| D Dyse, del nr. 740690 | |
| E PrimeTech-lokk, del nr. 740710 | |
| F PrimeTech-lokk, del nr. 740720 | |

GASSAPPARAT PRIMETECH STOVE

Dette kokeapparatet er beregnet til bruk med Primus-gass propan/isobutan/butan i beholdere med betegnelsen 2202xx, 2206xx, 2207xx. (rød Power Gas, grønn Summer Gass eller brun Winter Gas).

- Gassforbruket er 2,6 kW / 198 g/h (CE). 6050 BTU/h (ANSI).
- Den indre diameteren på dysen i apparatets brenner er 0,35 mm.
- Dette gassapparatet oppfyller kravene i henhold til EN521/ANSI Z21.72-16/CSA 11.2-16.

KONTROLL AV KOKEAPPARATET.

VIKTIG: Hvis det forekommer lekkasje på apparatet (gasslukt), må du straks ta det ut i et godt ventilert sted uten ild hvor lekkasjen kan bli oppdaget og stoppet. Hvis du vil se etter lekkasjer på apparatet, må du gjøre det utendørs. Ikke søk etter lekkasjer ved hjelp av en flamme. Bruk såpevann. Kontakt Primus eller din lokale forhandler hvis du trenger reservedeler. Du finner kontaktinformasjon på baksiden av denne bruksanvisningen.

1. Lukt eller lytt etter gasslekkasjer fra gassbeholderen. 5 Hvis du er usikker, kan du teste ved å smøre litt såpevann på tilkoblingsinngangen på gassbeholderen. Hvis du ser bobler, er det en gasslekkasje - IKKE TENN brenneren!

2. Ventilhåndtaket 4 på brenneren må være stengt (vri med klokken for å stenge) før du kobler til gassbeholderen.
3. Kontroller forseglingene før du kobler en ny gassbeholder 5 til apparatet. Ikke bruk apparatet hvis det er skader eller slitasje på forseglingene.
4. Gjengene på både gassbeholderen og ventilen 1 må være intakte. Hvis de er skadet på noen som helst måte, eller ujevne, må gassbeholderen byttes ut. Hvis ventilen er skadet, skal du IKKE BRUKE brenneren.
5. Inspiser slangen (sjekk at den ikke er bøyd eller i klem, og unngå at den fleksible slangen blir vridd) og tilkoblingen til brenneren for å forsikre deg om at den ikke er skadet.

KLARGJØRE OVNE. **VIKTIG:** Viktig: Vær nøye med å passe på at brenneren står på en stabil, flat overflate uten lettantennelig materiale i nærheten. Sjekk at den er stabil! Hvis du velter gasskjøkkenet mens det er kjeler på det, risikerer du å bli skådet av varm væske.

1. Merk at noen deler blir svært varme, så utvis forsiktighet når du bruker gasskjøkkenet. Ikke plasser brenneren på ømfintlig underlag uten den medfølgende underlagbeskytteren 9.
2. Slå ut kjelestøtten 2 som passer til kjelen eller pannen du skal bruke. Hvis kjelen ikke passer i vindskjermen, må du utvise forsiktighet når du flytter på den. Den kan bli svært varm!

3. Ikke la håndtaket til kjelen sitte på kjelen mens du tilbereder mat, da kan det bli varmt. Tips: Ikke hold for hardt. Hold løst i det mens du åpner det.
4. Kjelen (og stekepannene, hvis inkludert) er lagd av tynn aluminium for å holde vekten lav. Dette materialet blir varmet opp på svært kort tid. Pass på aldri å overopphete det, og unngå å varme opp en tom kjele eller panne.

TENNE KOKEAPPARATET. **VIKTIG:**

Viktig: DU MÅ ALDRI FLYTTE gasskjøkkenet mens det er tent, uansett om det er kjeler på det eller ikke. Hvis vinden gjør at flammene blir tvunget ned og under brenneren, slå av gasskjøkkenet og flytt det til et sted som er bedre beskyttet mot vind.

1. Roter gasstilførselhåndtaket på brenneren omtrent en runde mot klokken, og trykk ned tennspaken hvis brenneren er utstyrt med piezotenner. Hvis ikke, bruk egnet opptenningsutstyr.
2. Hvis brenneren ikke tenner etter fem forsøk med tennknappen, steng for gasstilførselen (med klokken så langt det går) og vent 5 minutter, slik at den utente gassen blir borte. Slå på gasstilførselen og prøv på nytt.
3. Når gassen er tent, kan du justere flammen og varmetilførselen med håndtaket. Gassen skal brenne rett oppover med stødig flamme.
4. Plasser kjelen eller stekepannen på gasskjøkkenet etter at du har tent gassen.
5. Ikke rør den mens den er varm!

SLÅ AV OVNEN. VIKTIG: Viktig: Ikke pakk sammen gasskjøkkenet før brenner og kjelestøtter er helt avkjølt. Sjekk at brenneren er slukket før du kobler fra gassbeholderen.

1. Slå av brenneren ved å vri gasstilførselhåndtaket med klokken til det er i stengt posisjon. Ventilen er lukket og gasstilførselen stengt når flammen slukker. Ikke bruk overdreven kraft når du slår av gasstilførselen - du risikerer å få problemer neste gang du prøver å slå på gasstilførselen.
2. Når du er helt ferdig med gasskjøkkenet, og brenneren **3** er slått av, skru løs gassbeholderen **5** fra ventilen **1** og rull sammen den fleksible slangen (slangen vil ikke bli skadet av å bli bøyd.)

VEDLIKEHOLD AV OVNEN. VIKTIG:

Jevnlig rengjøring og vedlikehold vil forlenge levetiden til gasskjøkkenet ditt. Ikke prøv å reparere gjenger eller ventiler på gassbeholder eller regulator selv. Hvis apparatet må repareres, ber vi om at du kontakter Primus. Du finner kontaktinformasjon på den bakerste siden i dette instruksjonsheftet.

1. Resten av kjøkkenet kan rengjøres med en fuktig klut og mild såpe, for eksempel oppvasksåpe.
2. Vent til alle delene er helt tørre før du setter kjøkkenet sammen igjen.

VIKTIG INFORMASJON VEDRØRENDE GASSBEHOLDERE.

- Det kan medføre fare å prøve å koble til gassbeholdere som ikke er designet for å passe med gasskjøkkenet.
- Dette apparatet skal kun brukes med enten Primus 100 g, 230 g eller 450 g engangsbeholdere (merket med respektive 2202xx, 2206xx og 2207xx).

Простор для исследований.

С момента основания компании Rgimus в 1892 году наши шведские инженеры получили международное признание за проектирование плиток для исследователей и путешественников. Именно наша истинная страсть к приключениям и разработке технических решений вот уже более 125 лет является основной причиной успеха предлагаемых компанией Rgimus инноваций. Мы до сих пор отдаем себя без остатка этой страсти и призванию.

Вне зависимости от сложности предпринимаемого путешествия мы стремимся предоставить Вам полнофункциональную и надежную плитку, которая станет Вашим ценным спутником на всю жизнь. Вот почему мы проводим отдельные испытания каждой плитки вручную перед отгрузкой с нашего высокотехнологичного предприятия в Европе. Это позволяет нам поддерживать высочайший уровень качества и функциональности в соответствии с предъявляемыми к нашей продукции требованиями. Поэтому внимательно прочтите настоящее руководство, чтобы насладиться безопасностью, удовольствием в ходе приготовления пищи и истинным вкусом готовых блюд.

Наслаждайтесь своей пищей — наслаждайтесь жизнью на свежем воздухе!

НЕСКОЛЬКО СЛОВ О БЕЗОПАСНОСТИ.

Поскольку Вам придется иметь дело с легковоспламеняющимися веществами, перед началом работы необходимо довести до Вашего сведения несколько важных замечаний.

- Важно: внимательно прочтите настоящее руководство по эксплуатации, чтобы ознакомиться с устройством перед его подключением к газовому баллону. Руководство необходимо сохранить для использования в будущем.
- Эксплуатировать плитку только в хорошо проветриваемом месте.
- При каждом использовании плитки проверять состояние уплотнителей и соединений (см. раздел «Проверки перед поджигом»). Запрещается использовать устройство при наличии поврежденных или износе уплотнителей.
- Замена газового баллона производится снаружи, на удалении от людей. Проверка потока газа через горелки проводится вне помещения, на удалении от источников открытого пламени.
- Убедитесь, что плитка не используется вблизи воспламеняющихся материалов, газов или жидкостей. При использовании соблюдать следующие минимальные расстояния: от крыши — 500 мм, от любой стены — 500 мм.
- Категорически запрещается оставлять работающую плитку без присмотра; обязательно следить за тем, чтобы воспламеняющиеся материалы находились на удалении от работающей плитки.
- Запрещается вносить изменения в конструкцию устройства. Тщательно следуйте указаниям по установке заказанных запасных частей, если собираетесь произвести замену самостоятельно.
- При помещении плитки на хранение проверять, чтобы все ее компоненты были чистыми и сухими. Категорически запрещается подключать газовый баллон к плитке во время хранения. Газовый баллон хранится отдельно в сухом и безопасном месте, защищенном от попадания прямых солнечных лучей или воздействия температур выше +50°C.
- Сохраните настоящее руководство для последующего использования по мере необходимости.

Элементы конструкции на рисунке

ОБЗОР ПРОДУКТА & ИНФОРМАЦИЯ О ПРОДУКТЕ

(м. иллюстрацию на клапане слева)

- | | | |
|-----------------------|----------------------------|-------------------------|
| 1 Клапан | 5 Газовый баллон | 9 Защитная подложка |
| 2 Стойки для кастрюли | 6 Крышка | 10 Ветрозащитный экран |
| 3 Горелка | 7 Пьезозажигалка | 11 Алюминиевая кастрюля |
| 4 Ручка клапана | 8 Ручка-ухват для кастрюли | 12 Кастрюля PrimeTech |

ВСПОМОГАТЕЛЬНЫЕ ПРИНАДЛЕЖНОСТИ & ЗАПАСНЫЕ ЧАСТИ

(м. иллюстрацию на клапане слева)

- | | |
|--|---|
| A Ручка-ухват для кастрюли № 740400 | F Крышка PrimeTech, деталь № 740720 |
| B Уплотнительное кольцо, деталь № 732440 | G Газовый баллон 100 г, деталь № 220661. 230 г, деталь № 220761. 450 г, деталь № 220261. |
| C Пьезозажигалка, деталь № 737460 | |
| D Резьбовой наконечник, деталь № 740690 | Сезонные газовые смеси — для летнего и зимнего периода — также доступны в качестве вспомогательных принадлежностей. |
| E Крышка PrimeTech, деталь № 740710 | |

ИСПОЛЬЗОВАНИЕ ГАЗА МОДЕЛЬ PRIMETECH STOVE

Данная плитка предназначена для использования с производимыми компанией Primus газовыми баллонами (пропан/изобутан/бутан) с маркировкой 2202xx, 2206xx, 2207xx. (Красный — топливный газ, зеленый — летняя смесь или коричневый — зимняя смесь).

- Расход газа составляет 2,6 кВт / 198 г/ч (СЕ). 6050 БТЕ/ч (ANSI).
- Диаметр отверстия сопла горелки составляет 0,35 мм.
- Изделие соответствует Российским, Европейским, Американским и Канадским нормам и правилам, EN521/ANSI Z21.72-16/CSA 11.2-16.

ПРОВЕРКА ПЛИТКИ.

Важно: При наличии утечки в устройстве (чувствуется запах газа) немедленно вынести его на открытый воздух в хорошо проветриваемое место без источников открытого пламени, где имеется возможность обнаружить и устранить утечку. При необходимости проверки устройства на предмет утечек такие проверки проводятся вне помещений. Не пытайтесь обнаружить утечки при помощи пламени, а используйте мыльную воду. Для заказа запасных частей обращайтесь в компанию Primus или к местному дилеру. Контактные данные приведены на последней странице настоящего буклета-руководства.

1. Понюхайте или послушайте, нет ли утечки газа из газового баллона. **5** Если вы не уверены, вы можете проверить утечку при помощи мыльной воды, нанеся ее на стык подключения газового баллона. Если вы увидите, что появляются пузырьки, значит есть утечка газа – НЕ ЗАЖИГАЙТЕ печку!
2. Перед подключением газового баллона рукоятка клапана **4** на печке должна быть в закрытом положении (чтобы закрыть, поверните ее по часовой стрелке).
3. Перед подключением к прибору нового газового баллона **5** проверьте уплотнения. Не используйте прибор, если уплотнения повреждены или изношены.
4. Резьбы на газовом баллоне и клапане **1** должны быть неповрежденными, если они как-либо повреждены или скошены, замените газовый баллон; или, если поврежден клапан, НЕ ИСПОЛЬЗУЙТЕ печку.
5. Проверьте шланг (на нем не должно быть перегибов, он не должен быть сплюснен. Избегайте закручивания гибкого шланга) и место соединения с горелкой, оно не должно иметь повреждений.

ПОДГОТОВКА ПЛИТКИ К РАБОТЕ. Важно:

Убедитесь, что печка установлена на прочной ровной поверхности, и что рядом нет горючих материалов. Проверьте ее устойчивость! Если вы наклоните печку, когда на ней стоят кастрюли, вы рискуете обжечься горячей жидкостью.

1. Помните, что некоторые части печки будут очень горячими, поэтому обращайтесь с ней осторожно. Не ставьте печку на чувствительную поверхность без защитной подложки, идущей в комплекте. **9**
2. Раскройте стойку **2** для кастрюли или сковороды, которую будете использовать. Если кастрюля не помещается в ветрозащитный экран, обращайтесь с ним осторожно. Он может быть очень горячим!

3. Не оставляйте ручку-ухват на кастрюле, когда готовите, так как он может нагреться. Полезный совет: Не сжимайте ухват очень сильно. Держите его легко, когда открываете.
4. Кастрюли (и сковороды, если идут в комплекте) сделаны из тонкого алюминия для облегчения веса. Этот материал нагревается очень быстро. Никогда не перегревайте его и никогда не разогревайте пустую кастрюлю или сковороду.

ПОДЖИГ ПЛИТКИ. Важно: НИ ПРИ КАКИХ ОБСТОЯТЕЛЬСТВАХ НЕ ДВИГАЙТЕ печку, когда она горит, с кастрюлями или без. Если из-за ветра пламя сдувается под горелку, выключите печку и переместите ее в менее ветреное место.

1. Поверните рукоятку подачи газа на горелку примерно на один оборот против часовой стрелки и нажмите кнопку пьезозажигалки, если она идет в комплекте. Если ее нет, используйте подходящее для розжига оборудование.
2. Если горелка не зажигается от пьезозажигалки после пяти попыток, отключите подачу газа (по часовой стрелке до упора) и подождите пять секунд, пока не выветрится скопившийся газ. Снова включите газ и попробуйте разжечь печь.
3. После того, как газ загорится, вы можете регулировать уровень пламени и необходимую температуру при помощи рукоятки подачи газа. Газ должен гореть строго вверх, и пламя должно быть стабильным.
4. После того, как газ загорится, поставьте на печку кастрюлю или сковороду.
5. Не трогайте печку, пока она еще теплая!

ОТКЛЮЧЕНИЕ ПЛИТКИ.

Важно: важно: Не упаковывайте печку, пока горелка и стойки для кастрюли не остыли. Перед отсоединением газового баллона убедитесь, что горелка потушена.

1. Выключите печку, повернув рукоятку подачи газа по часовой стрелки до упора. Клапан закрыт и подача газа остановлена, когда пламя потухло. Когда вы закрываете подачу газа, не закручивайте ручку слишком сильно; у вас могут быть проблемы с включением газа в следующий раз.
2. Когда вы полностью закончили пользоваться печкой и горелка **3** выключена, отсоедините газовый баллон **5** от клапана **1** и смотайте гибкий шланг. (Скручивание шланга не повредит ему.)

ТЕХНИЧЕСКОЕ ОБСЛУЖИВАНИЕ ПЛИТКИ.

Важно: Регулярная очистка и техобслуживание продлят срок службы вашей печки. Не пытайтесь отремонтировать резьбы или клапаны на газовых баллонах, или редуктор самостоятельно. Если печка нуждается в ремонте, пожалуйста, обратитесь в компанию Primus. Контактная информация находится на последней странице этой инструкции.

1. Помните, что печку нужно вытирать дочиста тряпкой и использовать мягкое моющее средство, например, жидкость для мытья посуды.
2. Снова соберите печку, когда она полностью высохнет.

ВАЖНАЯ ИНФОРМАЦИЯ ПО ГАЗОВЫМ БАЛЛОНАМ.

- Попытки подключения газовых баллонов, которые не предназначены специально для печки, могут быть опасными.
- Этот прибор следует использовать только с одноразовыми баллонами Primus 100 г, 230 г или 450 г (маркировка: 2202xx, 2206xx и 2207xx, соответственно).

